



PRINCESS®

Gebruiksaanwijzing

Instructions for use

Mode d'emploi

Anleitung

Instrucciones de Uso

Istruzioni d'uso

Bruksanvisning

Brugsanvisning

Bruksanvisning

Käyttöohje

Instruções de utilização

Οδηγίες χρήσεως

تعليمات الاستخدام

TYPE 182104 / 182666

CLASSIC CASTEL



NL	Gebbruiksaaawijziing	4
UK	Instructions for use	7
F	Mode d'emploi	10
D	Anleitung	13
E	Instrucciones de Uso	16
I	Istruzioni d'uso	19
S	Bruksanvisning	22
DK	Brugsanvisning	24
N	Bruksanvisning	27
SF	Käyttöohje	30
P	Instruções de utilização	33
GR	Οδηγίες χρήσεως	36
ARAB	تعليمات الاستخدام	40

VOOR HET GEBRUIK

Lees deze gebruiksaanwijzing eerst volledig door. Bewaar de handleiding om deze later nog eens te kunnen raadplegen. Sluit dit apparaat alleen op een geaard stopcontact aan.

Verwijder voor het eerste gebruik het verpakkingsmateriaal en was de accessoires en de binnenpan af in warm water. Droog deze goed voor gebruik. Zorg dat de elektrische delen droog blijven.

De Princess friteuse is voorzien van een regelbare thermostaat, een filterdeksel en indicatielampjes. Als het rode lampje brandt, staat er stroom op het apparaat. Zodra het groene lampje uitgaat, is de ingestelde temperatuur bereikt. Het 'open' frituursysteem geeft dezelfde professionele resultaten als in een cafetaria en maakt bovendien schoonmaken heel eenvoudig.

BEDIENING VAN DE FRITEUSE

Dit type frituurpan is uitsluitend geschikt voor gebruik met olie of vloeibaar vet en niet voor gebruik met vast vet. Bij gebruik van vast vet kan er water opgesloten raken in het vet en daardoor kan bij verhitting het hete vet zeer krachtig spatten. Zorg er tevens voor dat de olie/vet niet verontreinigd wordt met water, bijvoorbeeld afkomstig van diepvriesproducten, want dat zal overmatig spatten veroorzaken.

- Schakel de friteuse nooit in zonder olie, anders gaat het apparaat kapot. Doe ook geen andere (vloeij)stoffen in de pan, zoals water.
- Plaats de friteuse op een droog en stevig oppervlak. Omdat de friteuse warm wordt tijdens het gebruik, dient u ervoor te zorgen dat deze niet te dicht bij andere voorwerpen staat.
- Open het deksel van de friteuse.
- Vul het apparaat met de gewenste hoeveelheid olie of. Let goed op dat het minstens gevuld is tot het minimumniveau en niet hoger dan het maximumniveau, zoals is aangegeven aan de binnenzijde van het apparaat. Voor het beste resultaat is het af te raden verschillende soorten olie door elkaar te gebruiken.
- Kies de geschikte temperatuur voor datgene wat u wilt frituren. Raadpleeg hiervoor de temperatuurtabel.
- Haal het mandje met de handgreep uit de friteuse.
- Plaats het te frituren voedsel in het mandje. Voor het beste resultaat dient u het voedsel droog in het mandje te doen.
- Dompel het mandje langzaam onder om sterk opborrelen te voorkomen en plaats het deksel terug op de friteuse.
- Als het indicatielampje uitgaat, is de ingestelde temperatuur bereikt. Wacht altijd tot de ingestelde temperatuur bereikt is. Om de olie op de ingestelde temperatuur te houden klikt de thermostaat steeds aan en uit. Tegelijk hiermee gaat ook het indicatielampje aan en uit.
- Verwijder het deksel en haal het mandje weer omhoog als de frituurtijd is verstreken en hang het aan de haak in de pan zodat de olie eruit kan lekken.
- Haal de stekker uit het stopcontact.
- Als de friteuse goed is afgekoeld, kunt u het apparaat opbergen. Berg uw friteuse met gesloten deksel op een droge en donkere plaats op. De olie en het mandje kunt u hierbij in de friteuse laten.

GEBRUIK VAN DE WARMHOUDLADE, TYPE 182666

De warmhoudlade kan gebruikt worden om reeds gebakken frites of snacks warm te houden.

Op deze manier kunt u bijvoorbeeld eerst de snacks bakken en deze warmhouden tijdens het bakken van de frites. In dit geval raden wij aan de frites als laatste te bakken.

Ook is het mogelijk om een eerste portie frites te bakken en deze warm te houden in de warmhoudlade tijdens het bakken van een tweede portie.

De warmhoudlade kan volledig uitgenomen worden en worden gebruikt als serveerschaal.

Waarschuwing!

Leg nooit keukenpapier of iets dergelijks in de warmhoudlade.

Steek nooit uw hand in de ladeopening die ontstaat als de warmhoudlade verwijderd is!

FRITUURTIPS

- Diepvriesproducten boven de gootsteen uitschudden om overtollig ijs te verwijderen.
- Als u frites van verse aardappelen gebruikt, droogt u de frites na het wassen zodat er geen water in de olie komt.
- Bak de frites in 2 beurten. Eerste bakbeurt (voorbakken) 5 tot 10 minuten op 170 graden. Tweede bakbeurt (afbakken) 2 tot 4 minuten op 175 graden. Goed laten uitdruipen.



MAXIMALE HOEVEELHEID PRODUCT

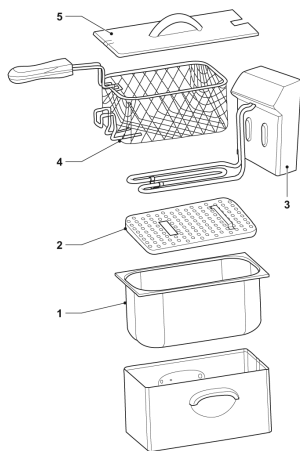
TYPE	Liter	Max. gram	Max. gram
182104	4	1000	700
182666	3	750	525

BAKTABEL

GERECHT	BAKTEMPERATUUR
Frites voorbakken	170 °C
Frites afbakken	175 °C
Fondue parmesan	170 °C
Kaaskrokettes	170 °C
Vlees- / vis- / aardappelkrokettes	175 °C
Vis	170 °C
Vissticks	180 °C
Kaasbeignet	180 °C
Oliebollen	175 °C
Frikandel	190 °C
Kip	170 °C
Garnalenbeignet	180 °C

Om het ontstaan van acrylamide te minimaliseren, moet u producten die veel zetmeel bevatten, met name aardappel- en graanproducten, niet heter dan 175 °C frituren.

VEILIGHEIDSFILTER VOOR FRITEUSES



De friteuse heeft een 'koude zone' in de bodem van het apparaat. De 'koude zone' is een zone waarin grotere voedseldeeltjes zinken en de lagere temperatuur voorkomt dat de voedseldeeltjes worden verbrand door de olie of het vloeibare vet. Friteuses met een 'koude zone' hebben veel voordelen, maar vereisen tevens speciale aandacht. Friteuses met een 'koude zone' zijn gevoelig voor water, aangezien het verwarmingselement wordt ondergedompeld in olie of vloeibaar vet. Water kan door verschillende oorzaken in aanraking komen met de olie of het vloeibare vet:

- Het meeste voedsel, met name aardappelen, bevat van nature water.
- Condensatie van hete stoom.
- Ijsdeeltjes in bevroren voedsel.
- Het voedsel wordt voor gebruik gewassen maar niet grondig gedroogd.
- De verwijderbare pan wordt na reiniging niet grondig gedroogd.
- Het verkeerde type olie of vloeibaar vet wordt gebruikt.

De gebruiksaanwijzing bevat instructies om te voorkomen dat water in aanraking komt met de olie of het vloeibare vet. Indien water in aanraking komt met de olie of het vloeibare vet, kan de substantie overmatig gaan spetteren, bruisen of overlopen. Ter perfectionering van de friteuses heeft Princess een speciaal veiligheidsfilter ontwikkeld dat de temperatuur van de 'koude zone' verder omlaag brengt en de waterdeeltjes fijner verdeelt. Het veiligheidsfilter voorkomt dat de substantie zal spetteren, bruisen of overlopen.

VOORZICHTIG!

- Ververs regelmatig de olie of het vloeibare vet.
- Reinig regelmatig het veiligheidsfilter. Zorg ervoor dat de openingen in het veiligheidsfilter niet worden geblokkeerd.

- Plaats de verwijderbare pan (1) in het apparaat.
- Plaats het veiligheidsfilter (2) op de bodem van de verwijderbare pan (1).
- Monteer de elektronische bedieningsunit (3) op het apparaat.
- Plaats de mand (4) in de verwijderbare pan (1).
- Plaats het deksel (5) op het apparaat.



VERVERSEN VAN DE OLIE

Zorg ervoor dat het apparaat en de olie goed afgekoeld zijn voordat u de olie ververst (haal de stekker uit het stopcontact!). Ververs de olie regelmatig. Dit is zeker noodzakelijk als de olie donker wordt of de geur verandert. Ververs de olie in ieder geval na 10 frituurbeurten. Ververs de olie in één keer. Meng geen oude en nieuwe olie. Afdankte olie is milieubelastend. Gooi deze daarom niet zomaar bij het huisvuil, maar volg de richtlijnen van de gemeentelijke afvalverwerking in uw woonplaats.

VERVERSEN VAN DE OLIE

Zorg ervoor dat het apparaat en de olie goed afgekoeld zijn voordat u de olie ververst (haal de stekker uit het stopcontact!). Ververs de olie en het kunststof filter regelmatig. Dit is zeker noodzakelijk als de olie donker wordt of de geur verandert. Ververs de olie in ieder geval na 10 frituurbeurten. Ververs de olie in één keer. Meng geen oude en nieuwe olie. Afdankte olie is milieubelastend. Gooi deze daarom niet zomaar bij het huisvuil, maar volg de richtlijnen van de gemeentelijke afvalverwerking in uw woonplaats.

REINIGING EN ONDERHOUD

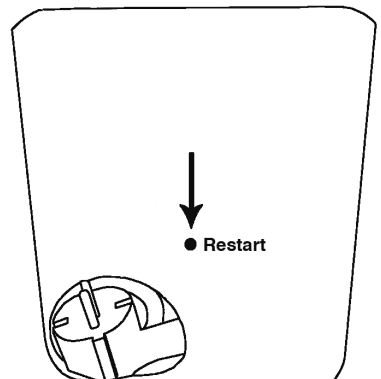
Dompel het apparaat nooit onder in water! Haal de stekker uit het stopcontact.

- Alle onderdelen, behalve het elektrische deel en het kunststof filter, kunnen in een warm sopje worden schoongemaakt. Droog ze goed af voor hergebruik.
- Het is af te raden om de onderdelen in de vaatwasser te reinigen.
- Reinig de friteuse regelmatig aan de binnen- en buitenzijde.
- Maak de buitenkant van de friteuse schoon met een vochtige doek en droog deze met een zachte, schone doek.
- Gebruik nooit schuurmiddelen.
- Bij het verversen van de olie kunt u tevens de binnenzijde van de friteuse schoonmaken. Leeg de friteuse en maak de binnenzijde eerst met keukenpapier en vervolgens met een natte, in zeepsop gedompelde doek schoon. Neem daarna de binnenzijde met een vochtige doek af en laat deze goed drogen.

PRINCESS TIPS

- Plaats de friteuse altijd op een stevig oppervlak en houdt brandbare materialen uit de buurt.
- Zorg dat de friteuse niet dichtbij of op een ingeschakelde kookplaat staat.
- Voordat u de friteuse gaat gebruiken, dient deze gevuld te zijn met de vereiste hoeveelheid olie of vet. Gebruik de friteuse nooit zonder olie of vet want dan gaat het apparaat kapot.
- Verplaats de friteuse nooit tijdens het gebruik. De olie wordt heet en u kunt zich eraan branden. Wacht met verplaatsen totdat de olie afgekoeld is.
- Dompel het apparaat nooit onder in water.
- Laat het apparaat tijdens het gebruik nooit onbeheerd achter. Let extra goed op als de friteuse gebruikt wordt in de nabijheid van kinderen.
- Niet gebruiken als het apparaat of het snoer beschadigd is. Stuur het voor de zekerheid naar onze servicedienst. Bij dit type apparaat kan een beschadigd snoer alleen met behulp van speciaal gereedschap door onze servicedienst worden vervangen.
- Zorg dat de dunne leidingen die langs het verwarmingselement lopen niet beschadigen (niet deuken of buigen).
- Het elektrische deel is voorzien van een veiligheidsschakelaar die er voor zorgt dat het verwarmingselement alleen werkt als het element goed op de pan geplaatst is.
- Gebruik nooit eerder ontdoode en vervolgens opnieuw ingevroren diepvriesproducten. Deze bevatten veel water, wat overmatig spatten zal veroorzaken.
- Zorg ervoor dat kinderen niet met dit apparaat spelen.
- Het is niet zonder gevaar om dit apparaat te laten gebruiken door kinderen of personen met een geestelijke of lichamelijke handicap, of met te weinig ervaring of deskundigheid. De voor de veiligheid van deze gebruikers verantwoordelijke persoon dient ze duidelijke instructies te geven voor of ze te begeleiden bij het gebruik van dit apparaat.
- Laat het deksel van het apparaat af tijdens het opwarmen en bakken, om condensvorming te voorkomen.

Bij oververhitting wordt de pan dankzij de thermische beveiliging automatisch uitgeschakeld. U kunt de pan echter zelf weer inschakelen. Haal hiertoe eerst de stekker uit het stopcontact. Druk vervolgens met het bijgeleverde herstartpinnetje of een ander lang puntig voorwerp op het inschakelknopje. Dit bevindt zich aan de achterzijde van het elektrische gedeelte, verzonken in een gaatje.



BEFORE USING

Read these instructions thoroughly first and keep them for future reference. Only connect this appliance to an earthed socket.

Before use, remove the packaging and wash the accessories and pan in warm water. Dry well before using. Ensure that all electrical parts remain completely dry.

The Princess fryer comes complete with adjustable thermostat, filter lid and indicator lights. The red light indicates that the appliance is connected. As soon as the green light goes off the set temperature has been reached. The 'open' frying system means you get the same professional results you'd expect from a restaurant and also makes cleaning a breeze.

OPERATING THE FRYER

This type of fryer is only suitable for use with oil or liquid fat, and not for solid fat. Using solid fat entails the risk of trapping water in the fat which will cause it to spatter violently when heated up. Also ensure that the oil/fat is not contaminated with water, for example from frozen products, as this will cause excessive spattering.

- Never use the fryer without oil or fat as this will damage the appliance. Never pour any other liquids, such as water, into the pan.
- Place the fryer on a dry, sturdy surface. As the fryer heats up during cooking, make sure it is not too close to any other objects.
- Open the lid of the fryer.
- Fill the appliance with the required amount of oil. Ensure that the appliance is filled at least to the minimum level and not higher than the maximum level, as indicated on the inside of the fryer. For optimal results, we advise against mixing different types of oil.
- Select the temperature for the item you wish to fry. Consult the temperature table for information on this.
- Use the handle to place the basket in the deep fryer.
- Place the food to be fried in the basket. For the best results, the food should be dry before being placed in the basket.
- Immerse the basket slowly to prevent the oil from bubbling up too strongly and place the lid back onto the fryer.
- The light will go out when the desired temperature has been reached. Always wait until the fryer reaches the set temperature. To ensure the oil stays at the correct temperature, the thermostat will switch on and off. The indicator light will also go on and off.
- Lift the basket when the frying time has elapsed and hang it on the hook in the pan so that the oil can drip off.
- After use, always pull the plug from the socket.
- Once the deep fryer has totally cooled off, you can put the fryer away. Store the deep fryer, with the lid closed, in a dry and dark place. You can leave the oil and the basket in the deep fryer.

USING THE WARMING DRAWER, TYPE 182666

The warming drawer can be used to keep fries and snacks warm after cooking.

For example, you can use it to cook the snacks first and then keep them warm while frying the fries. It is always best to leave the fries until last.

It is also possible to first fry one portion of fries and keep them warm in the warming drawer while frying the next portion.

The warming drawer can be removed completely and used as a serving dish.

Warning!

Never put kitchen paper etc. into the warming drawer.

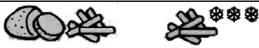
Never put your hand in the drawer opening when the warming drawer has been removed.

FRYING TIPS

- Shake frozen products above the sink to remove excess ice.
- When fresh chips are used: dry the chips after washing them to ensure no water gets into the oil.
- Fry the chips in two turns: First time (blanch) 5 to 10 minutes at 170 degrees. Second time (finishing) 2 to 4 minutes at 175 degrees. Allow the oil to drip off.



MAXIMUM PRODUCT QUANTITY

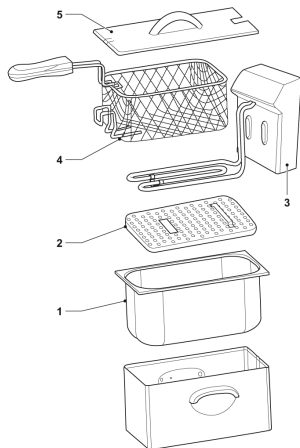
TYPE	Litres		
		max gr	max gr
182104	4	1000	700
182666	3	750	525

FRYING TABLE

DISH	FRYING TEMPERATURE
Pre-fry chips	170 °C
Final fry chips	175 °C
Parmesan fondue	170 °C
Cheese croquettes	170 °C
Meat/fish/potato croquettes	175 °C
Fish	170 °C
Fish fingers	180 °C
Cheese fritter	180 °C
Doughnut balls	175 °C
Frozen sausage	190 °C
Chicken	170 °C
Prawn fritter	180 °C

To minimise the development of acrylamide, do not fry products with a high starch content, such as potato and cereal products, at a temperature higher than 175 °C.

SAFETY FILTER FOR DEEP FRYERS



The deep fryer has a 'cold zone' at the bottom of the appliance. The 'cold zone' is a zone where larger food particles sink and the lower temperature keeps them from being burnt by the oil or the liquid fat. Deep fryers with a 'cold zone' have many advantages, but also require special attention. Deep fryers with a 'cold zone' are sensitive to water as the heating element is immersed in oil or liquid fat. Water can get in touch with the oil or the liquid fat due to various causes:

- Most food, especially potatoes, naturally contains water.
- Condensation of hot steam.
- Ice particles in frozen food.
- Food is washed but not dried thoroughly before use.
- The removable pan is not dried thoroughly after cleaning.
- The wrong type of oil or liquid fat is used.

The manual contains instructions to prevent water from getting in touch with the oil or the liquid fat. If water gets in touch with the oil or the liquid fat, the substance may start to splash, effervesce or overflow excessively. In order to optimise the deep fryers, Princess has developed a special safety filter which further decreases the temperature of the 'cold zone' and distributes water particles more effectively. The safety filter prevents the substance from splashing, effervescing or overflowing.

CAUTION!

- Regularly change the oil or the liquid fat.
- Regularly clean the safety filter. Make sure that the openings in the safety filter are not blocked.

- Place the removable pan (1) into the appliance.
- Place the safety filter (2) onto the bottom of the removable pan (1).
- Mount the electronic control unit (3) to the appliance.
- Place the basket (4) into the removable pan (1).
- Place the lid (5) onto the appliance.



CHANGING THE OIL

Make sure the fryer and the oil or fat have cooled down before changing the oil or fat (remove the plug from the socket). Change the oil and the synthetic filter regularly. This is particularly necessary when the oil or fat goes dark or the smell changes. Always change the oil after every 10 frying sessions. Change the oil in one go - never mix old and new oil. Used oil is harmful to the environment. Do not dispose of it with your normal rubbish but follow the guidelines issued by the local authorities.

CLEANING AND MAINTENANCE

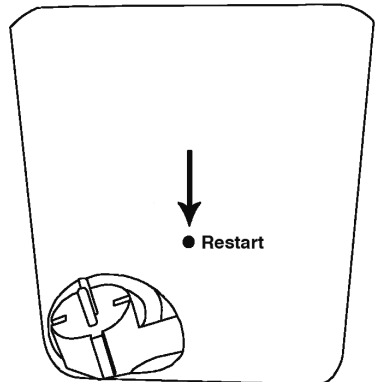
Never immerse the appliance in water! Remove the plug from the socket.

- All the non-electrical parts except the synthetic filter can be washed in warm soapy water. Dry thoroughly before reusing.
- We do not recommend that you wash the parts in the dishwasher.
- Clean both inside and outside the fryer regularly.
- Regularly clean the outside of the fryer with a damp cloth and dry it with a soft, clean towel.
- Do not use abrasive detergents.
- When replacing the oil, you can also clean the inside of the fryer. Empty the fryer and first clean the inside with a paper towel and then wipe with a wet cloth dipped in soapy water. Then wipe the inside with a damp cloth and allow it to dry.

PRINCESS TIPS

- Always place the fryer on a stable surface and keep flammable materials away.
- Do not place the fryer on or near a switched-on hot plate.
- Before you use the fryer it must be filled with the required amount of fat or oil. Never use the fryer without oil or fat as this will break the appliance.
- Never move the appliance during use. The oil becomes hot and you can burn yourself. Wait until the oil has cooled down before moving the fryer.
- Never immerse the appliance in water!
- Do not leave the appliance unattended while in use. Close supervision is necessary when the fryer is used near children.
- Do not use the appliance if the cord is damaged. Send it to our service department to minimise any risk. With this type of appliance, a damaged cord should only be replaced by our service department using special tools.
- Make sure the thin pipes running along the heating element are not damaged (do not dent or bend).
- The electrical part comes complete with a safety switch which ensures that the heating element can only operate when the element is correctly positioned in the pan.
- Never use previously defrosted and subsequently refrozen products. These contain a lot of water which will cause excessive spattering.
- Children should be supervised to ensure that they do not play with the appliance.
- The use of this appliance by children or persons with a physical, sensory, mental or motorial disability, or lack of experience and knowledge can give cause to hazards. Persons responsible for their safety should give explicit instructions or supervise the use of the appliance.
- While heating up and frying, do not keep the lid on the appliance to prevent condensation.

In the case of overheating, the pan will switch off automatically. This safety mechanism can be found on the bottom of the electrical part. If it switches off, it can be reactivated by pressing in the button with a long pointed object. The button is situated deep behind the hole and you should use the restart pin supplied. First remove the plug from the socket.



U.K. WIRING INSTRUCTIONS

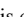
The wires in the mains lead are coloured in accordance with the following code:

BLUE	NEUTRAL
BROWN	LIVE
GREEN/YELLOW	EARTH

As the colours of the wire in the mains lead of this appliance may not correspond with the colour markings identifying the terminals on your plug, proceed as follows:

The wire which is coloured BLUE must be connected to the terminal which is marked with the letter N or coloured black.

The wire which is coloured BROWN must be connected to the terminal which is marked with the letter L or coloured red.

The wire which is coloured GREEN/YELLOW must be connected to the terminal which is marked with the letter E or  and is coloured GREEN or GREEN/YELLOW

WARNING: THIS APPLIANCE MUST BE EARTHED

PRINCESS CLASSIC CASTEL

ART. 182104 / 182666

AVANT L'EMPLOI

Veillez lire attentivement ce mode d'emploi que vous conserverez soigneusement afin de pouvoir vous y reporter en cas de besoin. Raccordez l'appareil uniquement à une prise de terre.

Déballer l'appareil et laver les accessoires et l'intérieur à l'eau chaude avant la première utilisation. Les sécher soigneusement avant l'usage. Veiller à ne pas mouiller les pièces électriques.

La friteuse Princess est équipée d'un thermostat réglable, d'un couvercle-filtre et de voyants lumineux. Le voyant rouge indique que l'appareil est sous tension. Dès que la température programmée est atteinte, le voyant vert s'éteint. Le système de friteuse « ouverte » donne des résultats comparables aux utilisations professionnelles en cafétéria par exemple et permet de surcroît de nettoyer facilement l'appareil.

DESCRIPTION DE LA FRITEUSE

Ce type de friteuse doit uniquement être utilisé avec de l'huile ou de la graisse liquide mais pas avec de la graisse solide ! De l'eau pourrait en effet s'accumuler dans la graisse solide qui risquerait alors de gicler avec violence en chauffant. Veillez également à ne pas polluer l'huile ou la graisse avec de l'eau provenant de produits surgelés par exemple, car cela ferait gicler l'huile de façon excessive.

- Ne jamais allumer la friteuse sans huile ou graisse car cela détériorerait l'appareil. Ne jamais mettre d'autres substances (liquides) dans la cuve.
- Posez la friteuse sur une surface stable et sèche. Ne pas poser d'autres ustensiles près de la friteuse car celle-ci devient très chaude.
- Ouvrez le couvercle de la friteuse.
- Remplissez la friteuse avec la quantité souhaitée d'huile végétale. Veiller à ne pas remplir plus que le niveau maximum ni moins que le niveau minimum indiqué à l'intérieur de la cuve. Pour obtenir les meilleurs résultats, il est déconseillé de mélanger différentes sortes d'huiles.
- Sélectionnez la température appropriée aux ingrédients que vous désirez faire frire. Consultez pour cela le tableau des températures.
- Utilisez la poignée pour sortir le panier dans la friteuse.
- Placez les aliments à frire dans le panier. Vous obtiendrez un résultat optimal si les aliments placés dans le panier sont secs.
- Plongez lentement le panier dans l'huile pour éviter un fort bouillonnement du liquide et remettre le couvercle sur la friteuse.
- Le témoin lumineux s'éteint quand la température sélectionnée est atteinte. Toujours attendre que la température sélectionnée soit atteinte. Appuyez fréquemment sur le bouton du thermostat pour maintenir l'huile à la température souhaitée. Le témoin lumineux s'allumera et s'éteindra en conséquence.
- Relevez le panier lorsque le temps de friture est écoulé et suspendez-le au crochet dans la cuve pour que l'huile puisse s'égoutter.
- Débranchez l'appareil.



- Quand la friteuse a bien refroidi, vous pouvez ranger l'appareil. Rangez l'appareil, avec le couvercle fermé, à l'abri de la lumière et de l'humidité. Vous pouvez laisser l'huile et le panier dans la friteuse.

UTILISATION DU TIROIR CHAUFFANT, TYPE 182666

Le tiroir chauffant permet de conserver au chaud des frites ou autres aliments déjà cuits.

Vous pouvez ainsi faire d'abord frire d'autres aliments et les garder au chaud pendant que vous faites les frites.

Dans ce cas, nous conseillons de faire les frites en dernier.

Il est possible également de cuire des petites portions de frites et de les conserver au chaud dans le tiroir chauffant pendant que vous préparez une deuxième portion.

Le tiroir chauffant peut être retiré entièrement et servir de plat de service.

Avertissement !

Ne placer jamais de papier essuie-tout ou similaire dans le tiroir chauffant.

Ne jamais mettre la main dans l'orifice qui apparaît une fois le tiroir retiré !

CONSEILS DE FRITURE

- Secouez les produits surgelés au-dessus de l'évier pour enlever les restes de glace éventuels.
- Si vous faites des frites avec des pommes de terre fraîches : séchez les frites après les avoir lavées pour éviter la présence d'eau dans l'huile.
- Faites frire les frites en 2 fois. Première friture (pré-cuisson) 5 à 10 minutes à 170°C. Deuxième friture (cuisson) 2 à 4 minutes à 175°C. Laissez bien égoutter.

QUANTITÉ D'ALIMENT MAXIMUM



TYPE	Litres	 max gr	 max gr
182104	4	1000	700
182666	3	750	525

TABLEAU DE CUISSON

ALIMENT	TEMPERATURE DE CUISSON
Frites (pré-cuisson)	170 °C
Frites (cuisson)	175 °C
Fondue au parmesan	170 °C
Croquettes au fromage	170 °C
Viande / poisson / croquettes de pommes de terre	175 °C
Poisson	170 °C
Bâtonnets de poisson	180 °C
Beignet au fromage	180 °C
Beignets	175 °C
Saucisses à la hollandaise	190 °C
Poulet	170 °C
Beignet de crevettes	180 °C

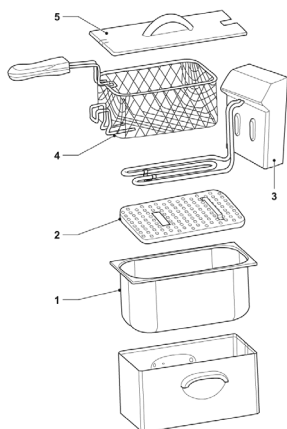
Pour réduire au maximum la teneur en acrylamide, ne pas faire frire les produits contenant une grande quantité de féculé (les pommes de terre et les céréales principalement), à une température supérieure à 175°C.

FILTRE DE SÉCURITÉ POUR LES FRITEUSES

Le fond de la friteuse comporte une 'zone froide'. Dans la 'zone froide', les particules d'aliments les plus grandes coulent et la température inférieure les empêchent de brûler dans l'huile ou la graisse liquide. Les friteuses comportant une 'zone froide' présentent divers avantages mais requièrent également un surcroît d'attention. Les friteuses comportant une 'zone froide' sont sensibles à l'humidité car l'élément chauffant est plongé dans l'huile ou la graisse liquide. De l'eau peut entrer en contact avec l'huile ou la graisse liquide pour diverses raisons :

- La plupart des aliments, spécialement les pommes de terre, contiennent naturellement de l'eau.
- Condensation de vapeur chaude.
- Particules de glace sur les aliments surgelés.
- Les aliments sont nettoyés mais pas suffisamment séchés avant utilisation.
- La cuve amovible n'est pas suffisamment séchée après le nettoyage.
- Un type d'huile ou de graisse liquide erroné est employé.





Le manuel contient des instructions permettant d'éviter le contact de l'eau avec l'huile ou la graisse liquide. Si l'eau entre en contact avec l'huile ou la graisse liquide, la substance peut provoquer des éclaboussures, entrer en effervescence ou déborder. Afin d'optimiser les friteuses, Princess a développé un filtre de sécurité spécial pour réduire encore la température de la 'zone froide' et distribuer plus efficacement les particules d'eau. Le filtre de sécurité empêche la substance de provoquer des éclaboussures, d'entrer en effervescence et de déborder.

ATTENTION !

- Changez régulièrement l'huile ou la graisse liquide.
 - Nettoyez régulièrement le filtre de sécurité. Vérifiez que les ouvertures du filtre de sécurité ne sont pas bouchées.
- Placez la cuve amovible (1) dans l'appareil.
 - Placez le filtre de sécurité (2) au fond de la cuve amovible (1).
 - Montez l'unité de commande électronique (3) dans l'appareil.
 - Placez le panier (4) dans la cuve amovible (1).
 - Placez le couvercle (5) sur l'appareil.

POUR CHANGER L'HUILE

Attendez que la friteuse et l'huile aient complètement refroidi avant de changer l'huile. Changez l'huile et le filtre synthétique régulièrement. Il est essentiel de remplacer l'huile lorsqu'elle devient sombre ou change d'odeur. Dans tous les cas, il faut changer l'huile après dix fritures. Changez toute l'huile en une fois ; ne mélangez pas de l'huile fraîche avec de l'huile qui a déjà servi. L'huile de friture est polluante pour l'environnement. Ne la jetez donc jamais directement à l'égoût mais respectez les consignes locales en vigueur pour l'élimination des déchets.

NETTOYAGE ET ENTRETIEN

Ne plongez jamais l'appareil dans l'eau ! Débrancher l'appareil de la prise de courant.

- Toutes les pièces, sauf la partie électrique et le filtre synthétique, se nettoient à l'eau savonneuse. Séchez-les soigneusement avant de les réutiliser.
- Il est déconseillé de laver les pièces au lave-vaisselle.
- Nettoyez fréquemment l'intérieur et l'extérieur de la friteuse.
- Nettoyez la partie extérieure de la friteuse avec un chiffon humide et séchez-la avec un chiffon propre et doux.
- Ne jamais utiliser de produits abrasifs.
- Lorsque vous remplacez l'huile, vous pouvez également nettoyer l'intérieur de la friteuse. Videz la friteuse et nettoyez l'intérieur d'abord avec un papier essuie-tout puis avec un chiffon que vous avez plongé dans de l'eau savonneuse. Essayez ensuite l'intérieur avec un chiffon humide et laissez sécher.

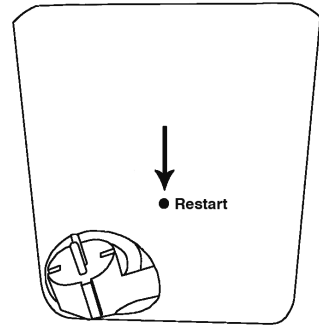
CONSEILS DE PRINCESS

- Placez toujours la friteuse sur un support solide et veillez à ce qu'elle ne se trouve pas à proximité de matières inflammables.
- Veillez à ce que la friteuse se soit pas à proximité ou sur une plaque de cuisson allumée.
- Remplissez la friteuse avec la quantité d'huile ou de graisse nécessaire avant de l'utiliser. Ne jamais allumer la friteuse sans huile ou graisse car cela détériorerait l'appareil.
- Ne déplacez jamais la friteuse quand vous l'utilisez. L'huile est bouillante et peut causer des brûlures. Attendez que l'huile ait refroidi avant de déplacer la friteuse.
- Ne plongez jamais l'appareil dans l'eau !
- Ne laissez jamais l'appareil fonctionner sans surveillance ! Faites très attention quand vous l'utilisez à proximité d'enfants.
- N'utilisez pas l'appareil si son cordon est endommagé. Renvoyez-le à notre service après-vente pour éviter de l'endommager davantage. Sur ce type d'appareil, un cordon endommagé peut uniquement être remplacé par notre service après-vente à l'aide d'outils spéciaux.
- Veillez à ce que les fins tuyaux qui longent la résistance ne soient pas endommagés (ni tordus ni courbés).
- La partie électrique est pourvue d'un dispositif de sécurité qui fait en sorte que la résistance ne peut fonctionner que lorsqu'elle est en place correctement dans la friteuse.
- Ne jamais utiliser des produits congelés qui ont déjà été décongelés puis recongelés car ceux-ci contiennent une grande quantité d'eau qui pourrait gicler.
- Veiller à ce que les enfants ne jouent pas avec l'appareil.
- L'utilisation de cet appareil par des enfants ou des handicapés physiques, sensoriels, mentaux ou moteurs, ou dénués d'expérience et de connaissance peut être dangereuse. Les personnes responsables de leur sécurité devront fournir des instructions explicites ou surveiller l'utilisation de l'appareil.



- Laissez le couvercle de l'appareil pendant le chauffage et la friture, pour éviter la condensation.

En cas de surchauffe, la protection thermique permet de déconnecter la friteuse. Ce dispositif de sécurité se trouve sous la partie électrique. Si la protection thermique est déconnectée, vous pouvez la remettre en route en appuyant sur le petit bouton à l'aide d'un objet pointu. Ce petit bouton est enfoncé profondément dans le trou, vous devrez donc utiliser la tige fournie. Débranchez toujours l'appareil de la prise avant !



PRINCESS CLASSIC CASTEL

ART. 182104 / 182666

VOR DEM GEBRAUCH

Diese Gebrauchsanweisung zuerst vollständig durchlesen und dann aufbewahren, um später bei Bedarf nochmals nachlesen zu können. Das Gerät nur an eine geerdete Steckdose anschließen.

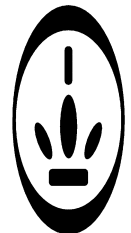
Vor Inbetriebnahme das Verpackungsmaterial entfernen und das Zubehör sowie den Innentopf mit warmem Wasser abwaschen. Vor dem Gebrauch gut abtrocknen. Darauf achten, dass die elektrischen Teile trocken bleiben.

Die Princess Friteuse ist mit einem regelbaren Thermostat, Filterdeckel und einem Kontrolllämpchen ausgestattet. Das rote Lämpchen gibt an, dass die Stromzufuhr eingeschaltet ist. Wenn sich das grüne Lämpchen ausschaltet, wurde die gewünschte Temperatur erreicht. Das „offene“ Friteusesystem erzielt professionelle Ergebnisse und lässt sich außerdem problemlos reinigen.

BEDIENUNG DER FRITTEUSE

Dieser Friteusertyp ist ausschließlich für den Gebrauch mit Öl oder flüssigem Fett, und nicht für den Gebrauch mit festem Fett bestimmt. Bei der Verwendung von festem Fett kann im Fett Wasser eingeschlossen werden. Dadurch kann das heiße Fett beim Erhitzen mit viel Kraft herausspritzen. Darüber hinaus ist darauf zu achten, dass das Öl oder Fett nicht mit Wasser verunreinigt wird, beispielsweise von Tiefkühlprodukten, da ein zu starkes Herauspritzen die Folge ist.

- Die Friteuse nie einschalten, ohne vorher Öl in den Topf gegeben zu haben, da das Gerät sonst beschädigt wird. Auch keine anderen (flüssigen) Mittel wie Wasser in den Topf geben.
- Die Friteuse auf eine trockene und stabile Unterlage stellen. Da die Friteuse während des Gebrauchs heiß wird, ist darauf zu achten, dass sie nicht zu dicht neben anderen Gegenständen steht.
- Den Deckel der Friteuse öffnen.
- Die gewünschte Menge Öl ins Gerät geben. Darauf achten, dass der innen im Gerät angegebene Mindeststand nicht unterschritten und der Höchststand nicht überschritten wird. Im Interesse eines optimalen Ergebnisses sollten nicht mehrere Ölsorten gleichzeitig verwendet werden.
- Die geeignete Temperatur für die jeweiligen Lebensmittel, die frittiert werden sollen, auswählen. Dabei die Temperaturtabelle berücksichtigen.
- Beim Einsetzen des Korbs in die Friteuse immer den Griff benutzen.
- Die zu frittierenden Lebensmittel in den Korb legen. Das beste Ergebnis erzielt man, wenn die Lebensmittel trocken in den Korb gegeben werden.
- Den Korb langsam ins Fett tauchen, um starkes Sprudeln zu verhindern.
- Wenn das Kontrolllämpchen erlischt, ist die eingestellte Temperatur erreicht. Immer warten, bis diese Temperatur erreicht ist. Um das Öl auf der eingestellten Temperatur zu halten, geht der Thermostat immer wieder an und aus. Auf Grund dessen leuchtet auch das Kontrolllämpchen auf und erlischt wieder.
- Wenn die Frittierzeit abgelaufen ist, den Korb herausnehmen und an den Haken im Topf hängen, damit das Öl abtropfen kann.
- Immer den Netzstecker ziehen.
- Den Korb nach dem Gebrauch abspülen und gründlich abtrocknen.
- Wenn die Friteuse gut abgekühlt ist, kann das Gerät weggeräumt werden. Die Friteuse mit geschlossenem Deckel an einem trockenen und dunklen Platz aufbewahren. Öl und Korb können dann in der Friteuse belassen werden.



BENUTZUNG DER WARMHALTELADE, TYP 182666

Mit der Warmhaltelade können bereits frittierte Pommes frites oder Snacks warm gehalten werden. So können beispielsweise zuerst die Snacks frittiert werden, die während der anschließenden Zubereitung der Pommes frites in der Warmhaltelade ihre Temperatur behalten. Es empfiehlt sich, die Pommes frites immer zuletzt zu frittieren.

Außerdem besteht die Möglichkeit, die erste Portion Pommes frites zu frittieren und in der Warmhaltelade warm zu halten, während die zweite Portion zubereitet wird.

Die Warmhaltelade kann herausgenommen und als Servierschale benutzt werden.

Achtung!

Nie Küchenpapier oder Ähnliches in die Warmhaltelade legen.

Wenn die Warmhaltelade entfernt wurde, nie die Hand in die entstandene Öffnung halten.

FRITTIERTIPPS

- Tiefkühlprodukte über der Spüle abschütteln, um überschüssiges Eis zu entfernen.
- Bei der Zubereitung von Pommes frites aus frischen Kartoffeln: Die Pommes frites nach dem Waschen abtrocknen, so dass kein Wasser ins Öl gelangt.
- Die Pommes frites zweimal frittieren. Erster Frittiergang (Vorfrittieren) 5 bis 10 Minuten bei 170 °C. Zweiter Frittiergang (Fertigfrittieren) 2 bis 4 Minuten bei 175 °C. Gut abtropfen lassen.

MAXIMALE PRODUKTMENGE

TYP	Liter	max. g	max. g
182104	4	1000	700
182666	3	750	525

FRITTIERTABELLE

GERICHT	FRITTIERTEMPERATUR
Pommes frites vorfrittieren	170 °C
Pommes frites fertig frittieren	175 °C
Fondue Parmesan	170 °C
Käsekroketten	170 °C
Fleisch-/Fisch und Kartoffelkroketten	175 °C
Fisch	170 °C
Fischstäbchen	180 °C
Käsebeignet	180 °C
Krapfen	175 °C
Frikadellen	190 °C
Hähnchen	170 °C
Krabbenbeignet	180 °C

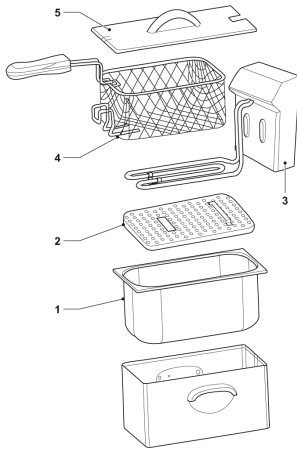
Um die Bildung von Acrylamide zu minimalisieren dürfen Produkte, die viel Stärke enthalten -hauptsächlich Kartoffel- und Getreideprodukte - bei einer Temperatur nicht heißer als 175 °C frittiert werden.

SICHERHEITSFILTER FÜR FRITTEUSEN

Die Fritteuse weist unten im Gerät eine 'Kaltzone' auf. Die 'Kaltzone' ist eine Zone, in der größere Speisepartikel versinken. Die niedrigere Temperatur sorgt dafür, dass diese Partikel nicht vom Öl oder Flüssigfett verbrannt werden. Fritteusen mit einer 'Kaltzone' haben viele Vorteile, bedürfen allerdings auch besonderer Aufmerksamkeit. Fritteusen mit einer 'Kaltzone' reagieren empfindlich auf Wasser, da das Heizelement in Öl oder Flüssigfett eingetaucht ist. Aus verschiedenen Gründen kann Wasser mit dem Öl oder Flüssigfett in Berührung kommen:

- Die meisten Speisen, besonders Kartoffeln, enthalten naturgemäß Wasser.
- Kondensation von heißem Dampf.
- Eispartikel in gefrorenem Lebensmittel.
- Die Speise wurde vor dem Gebrauch gewaschen aber nicht gründlich getrocknet.
- Die herausnehmbare Wanne wurde nach der Reinigung nicht gründlich getrocknet.
- Es wurde das falsche Öl oder Flüssigfett verwendet.





Das Handbuch enthält Anweisungen darüber, wie verhindert wird, dass Wasser mit dem Öl oder Flüssigfett in Berührung kommt. Falls Wasser mit dem Öl oder Flüssigfett in Berührung kommt, kann die Substanz spritzen, übersprudeln oder überlaufen. Um Fritteusen zu optimieren, hat Princess einen speziellen Sicherheitsfilter entwickelt, der die Temperatur der 'Kaltzone' weiter herabsetzt und Wasserpartikel wirksamer verteilt. Der Sicherheitsfilter verhindert, dass die Substanz verspritzt, übersprudelt oder überläuft.

VORSICHT!

- Wechseln Sie regelmäßig das Öl oder Flüssigfett.
- Reinigen Sie regelmäßig den Sicherheitsfilter. Vergewissern Sie sich, dass die Öffnungen im Sicherheitsfilter nicht verstopft sind.
- Setzen Sie die herausnehmbare Wanne (1) in das Gerät ein.
- Legen Sie den Sicherheitsfilter (2) auf den Boden der herausnehmbaren Wanne (1).
- Bringen Sie die elektronische Steuereinheit (3) am Gerät an.
- Setzen Sie den Korb (4) in die herausnehmbare Wanne (1) ein.
- Bringen Sie den Deckel (5) auf dem Gerät an.

ERNEUERN DES ÖLS

Darauf achten, dass Gerät und Öl vor dem Auswechseln des Öls gut abgekühlt sind (Stecker aus der Steckdose ziehen!). Das Öl und den Kunststofffilter regelmäßig erneuern. Dies ist ganz sicher nötig, wenn das Öl dunkel wird oder seinen Geruch verändert. Das Öl aber auf jeden Fall jeweils nach 10-maligem Frittieren auswechseln. Immer die gesamte Ölmenge erneuern. Kein neues mit altem Öl vermischen. Altöl belastet die Umwelt. Das Öl daher nicht einfach in den Hausmüll geben, sondern gemäß den Richtlinien der Abfallverwertung des jeweiligen Wohnortes entsorgen.

REINIGUNG UND WARTUNG

Das Gerät nie in Wasser tauchen! Den Netzstecker ziehen.

- Alle Teile außer dem elektrischen Teil und dem Kunststofffilter können in warmem Seifenwasser gereinigt werden. Vor dem nächsten Gebrauch gut abtrocknen.
- Die Zubehörteile sollten nicht in der Geschirrspülmaschine gereinigt werden.
- Die Friteuse regelmäßig innen und außen reinigen.
- Die Friteuse außen mit einem feuchten Tuch abwischen und mit einem weichen, sauberen Tuch abtrocknen.
- Keine Scheuermittel verwenden.
- Beim Erneuern des Öls kann gleich die Innenseite der Friteuse gereinigt werden. Das Gerät leeren und die Innenseite zunächst mit Küchenkrepp und dann mit einem nassen, in Seifenwasser getauchten Tuch reinigen. Die Innenseite anschließend mit einem feuchten Tuch abwischen und gut trocknen lassen.

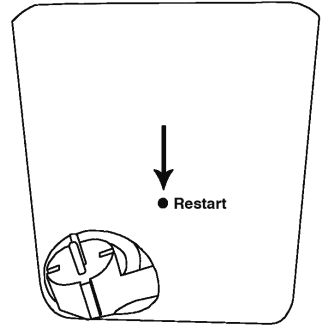
PRINCESS-TIPPS

- Die Friteuse darf nicht zu dicht neben einer eingeschalteten Herdplatte stehen.
- Vor Gebrauch muss die Friteuse mit der erforderlichen Öl- oder Fettmenge gefüllt sein. Die Friteuse nie ohne Öl oder Fett benutzen. Dadurch kann das Gerät beschädigt werden.
- Die Friteuse während des Gebrauchs nicht an einen anderen Platz stellen. Das Öl wird heiß und es besteht Verbrennungsgefahr. Mit dem Umstellen warten, bis das Öl abgekühlt ist.
- Das Gerät nie in Wasser tauchen.
- Das Gerät während des Gebrauchs nie unbeaufsichtigt lassen. Wenn die Friteuse in der Nähe von Kindern gebraucht wird, ist besondere Vorsicht geboten.
- Das Gerät nicht mehr verwenden, wenn das Gerät selbst oder das Kabel beschädigt ist. Ein defektes Gerät an unseren Kundendienst schicken. Ein beschädigtes Kabel kann bei diesem Gerät ausschließlich mit Spezialwerkzeug von unserem Kundendienst ausgetauscht werden.
- Darauf achten, dass die dünnen Leitungen entlang des Heizelements nicht beschädigt werden (nicht beulen oder biegen).
- Das elektrische Teil ist mit einem Sicherheitsschalter ausgestattet. Dadurch funktioniert das Heizelement nur, wenn es ordnungsgemäß auf dem Topf steht.
- Nie bereits aufgetaute und anschließend wieder eingefrorene Tiefkühlprodukte verwenden. Diese enthalten viel Wasser, das übermäßiges Spritzen verursacht.
- Darauf achten, dass Kinder nicht mit dem Gerät spielen.
- Die Benutzung dieses Gerätes durch Kinder oder Personen mit eingeschränkten körperlichen, sensorischen oder geistigen Fähigkeiten oder fehlender Erfahrung und Kenntnis kann Gefahren mit sich bringen. Diese Benutzer sind daher von den für ihre Sicherheit verantwortlichen Personen in den Gebrauch einzuweisen oder dürfen dieses Gerät nur unter Aufsicht benutzen.



- Lassen Sie den Deckel des Gerätes beim Erhitzen und Braten, um Kondensation zu vermeiden.

Bei Überhitzung schaltet die thermische Sicherung den Topf aus. Diese Sicherung befindet sich auf der Rückseite des elektrischen Teils. Wenn die Sicherung ausgeschaltet ist, lässt sie sich durch das Eindringen des Knopfes mit einem langen spitzen Gegenstand wieder einschalten. Dazu den mitgelieferten Reset-Stift benutzen. Der Knopf befindet sich ganz hinten im Loch. Zuerst den Stecker aus der Steckdose ziehen!



PRINCESS CLASSIC CASTEL

ART. 182104 / 182666

ANTES DE USARLA

Primero lea en su totalidad estas instrucciones de uso y guárdelas para una posible consulta posterior. Conecte este aparato únicamente a una toma de corriente con conexión a tierra.

Antes del primer uso, retire el material de embalaje y lave los accesorios y la olla interior en agua caliente. Séquelos bien antes de utilizarlos. Asegúrese de que los componentes eléctricos estén totalmente secos.

La freidora Princess incluye un termostato ajustable, una tapa filtro e indicadores luminosos. La luz roja indica que el aparato está conectado. Cuando la luz verde se apaga, ello indica que se ha alcanzado la temperatura seleccionada. El sistema de freído "abierto" significa que se obtiene un resultado profesional igual al obtenido en restaurantes además de ser muy fácil de limpiar.

FUNCIONAMIENTO DE LA FREIDORA

Este tipo de freidora es apto únicamente para uso con aceite o grasa líquida, no con grasa sólida. El uso de grasa sólida supone el riesgo de que quede agua en la grasa y se produzcan violentas salpicaduras al calentarla. Asegúrese de que no quede agua en el aceite/grasa, por ejemplo de alimentos congelados, para evitar fuertes salpicaduras.

- Nunca utilice la freidora sin aceite o grasa, pues dañaría el aparato. Tampoco introduzca otras sustancias o líquidos como agua en la olla.
- Coloque la freidora en una superficie seca y estable. Puesto que la freidora se calienta durante el uso, se ha de asegurar que el aparato no quede muy cerca de otros objetos.
- Abra la tapa de la freidora.
- Llénela con la cantidad adecuada de aceite. Asegúrese de llenarla como mínimo hasta el nivel mínimo sin sobrepasar el nivel máximo, tal como se indica en el interior de la freidora. Para obtener un mejor resultado se desaconseja utilizar diferentes tipos de aceite mezclados.
- Elija la temperatura adecuada para lo que desee freír. Consulte la tabla de temperaturas al respecto.
- Utilice el asa para colocar la cestita dentro de la freidora.
- Coloque los alimentos a freír dentro de la cestita. Para un mejor resultado, los alimentos deben estar secos antes de ponerlos en la cestita.
- Sumerja la cesta lentamente para evitar que el aceite burbujee demasiado fuerte y cierre la tapa de la freidora.
- Cuando se apaga el piloto se ha alcanzado la temperatura ajustada. Espere siempre hasta que se haya llegado a la temperatura ajustada. Para mantener el aceite con la temperatura ajustada, el termostato vuelve a encenderse y apagarse una y otra vez. El piloto se enciende y apaga correspondientemente.
- Levante la cesta al finalizar el tiempo de fritura y cuélguela del gancho de la cubeta para escurrir el aceite.
- Después del uso siempre desenchufe la clavija de la toma de corriente.
- Cuando la freidora esté totalmente enfriada ya podrá guardarla. Guarde su freidora con la tapa cerrada en un lugar seco y oscuro. Se pueden dejar el aceite y la cesta dentro de la freidora.

USO DEL CAJÓN DE MANTENIMIENTO EN CALIENTE, TIPO 182666

El cajón de mantenimiento en caliente se puede usar para mantener calientes patatas fritas y aperitivos tras cocinarlos. Por ejemplo, puede usarlo para mantener calientes los aperitivos que ha cocinado primero mientras fríe unas patatas. Es mejor siempre dejar las patatas fritas para el final.



También puede freír primero una parte de patatas y mantenerlas en caliente en el cajón mientras fríe otra ración. El cajón de mantenimiento en caliente se puede sacar completamente y usarlo como plato de servir.

¡Precaución!

No ponga nunca papel de cocina, etc., en el cajón de mantenimiento en caliente.

No ponga nunca la mano en la abertura del cajón después de haber retirado el cajón.

CONSEJOS PARA FREÍR

- Sacuda sobre el fregadero los productos congelados para desprender el hielo pegado a los mismos.
- Si se van a freír patatas frescas: seque las patatas lavadas, evitando que entre agua en el aceite.
- Fría las patatas en 2 tandas. La primera tanda (prefritura) durante 5 a 10 minutos a 170 grados. La segunda tanda (fritura final) durante 2 a 4 minutos a 175 grados. Déjelas escurrir bien.

CANTIDAD MÁXIMA DE PRODUCTO

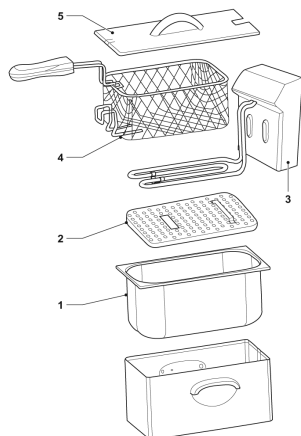
TIPO	Litros	máx. gr	máx. gr
182104	4	1000	700
182666	3	750	525

TABLA PARA FREÍR

PLATO	TEMPERATURA PARA FREÍR
Prefreír patatas	170 °C
Fritura final patatas	175 °C
Fondue parmesano	170 °C
Croquetas de queso	170 °C
Croquetas de carne/pescado/patatas	175 °C
Pescado	170 °C
Varitas de pescado	180 °C
Buñuelos de queso	180 °C
Buñuelos	175 °C
Salchichas congeladas	190 °C
Pollo	170 °C
Buñuelos de gamba	180 °C

Para minimizar la formación de acrilamida, no fría productos con alto contenido en almidón, como patatas y cereales, a temperaturas superiores a 175°C.

FILTRO DE SEGURIDAD PARA FREIDORAS



La freidora tiene una 'zona fría' en la parte inferior del aparato. La 'zona fría' es una zona en la que se hunden las partículas de alimentos de mayor tamaño y la temperatura más baja evita que sean quemadas por el aceite o la grasa líquida. Las freidoras con una 'zona fría' tienen numerosas ventajas, pero también requieren especial atención. Las freidoras con una 'zona fría' son sensibles al agua ya que el elemento calefactor está sumergido en aceite o grasa líquida. El agua puede entrar en contacto con el aceite o la grasa líquida debido a varias causas:

- La mayor parte de los alimentos, especialmente las patatas, contienen agua de forma natural.
- Condensación de vapor caliente.
- Partículas de hielo en alimentos congelados.
- El agua se aclara pero no se seca bien antes del uso.
- La cubeta desmontable no se seca bien después de la limpieza.
- Se utiliza el tipo incorrecto de aceite o grasa líquida.

El manual contiene instrucciones para evitar que el agua entre en contacto con el aceite o la grasa líquida. Si entra agua en contacto con el aceite o la grasa líquida, la sustancia puede empezar a salpicar, producir efervescencia o rebosar en exceso. Para optimizar las freidoras, Princess ha desarrollado un filtro de seguridad especial que disminuye más la temperatura de la 'zona fría' y distribuye las partículas de agua más eficazmente. El filtro de seguridad evita que la sustancia salpique, produzca efervescencia o rebose.



¡ATENCIÓN!

- Cambie periódicamente el aceite o la grasa líquida.
- Limpie periódicamente el filtro de seguridad. Asegúrese de que las aberturas del filtro de seguridad no estén bloqueadas.
- Coloque la cubeta desmontable (1) en el aparato.
- Coloque el filtro de seguridad (2) en el fondo de la cubeta desmontable (1).
- Monte la unidad de control electrónico (3) en el aparato.
- Coloque la cesta (4) dentro de la cubeta desmontable (1).
- Coloque la tapa (5) en el aparato.

CAMBIO DEL ACEITE

Asegúrese de que el aparato y el aceite se hayan enfriado bien antes de cambiar el aceite (¡desenchúfelo de la toma de corriente!). Cambie el aceite y el filtro sintético regularmente. Esto es absolutamente necesario cuando el aceite se oscurece o cambia de olor. El aceite se ha de cambiar siempre al cabo de 10 usos de fritura. Cambie todo el aceite a la vez; no mezcle aceite nuevo con usado. El aceite usado es malo para el medioambiente. No debe desecharlo con la basura normal sino seguir el procedimiento que indiquen las autoridades competentes.

LIMPIEZA Y MANTENIMIENTO

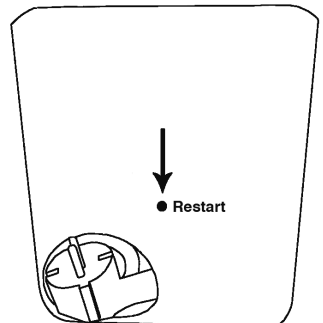
¡No sumerja nunca el aparato en el agua y desenchúfelo de la toma de corriente!

- Todas las partes no eléctricas, excepto el filtro sintético, se pueden limpiar con agua jabonosa caliente. Séquelas bien antes de volver a usarlas.
- No recomendamos el lavado de las piezas en el lavavajillas.
- Limpie la freidora con regularidad por el interior y exterior.
- Limpie el exterior de la freidora con un paño húmedo y séquelo con un paño seco y suave.
- No use nunca productos abrasivos.
- Al cambiar el aceite se puede limpiar el interior de la freidora al mismo tiempo. Vacíe la freidora y primero limpie el interior con papel de cocina y luego con un paño mojado en agua jabonosa. A continuación, pase un paño húmedo por el interior y déjelo secar bien.

SUGERENCIAS PRINCESS

- Coloque la freidora siempre en una superficie sólida y mantenga alejado de ella cualquier material inflamable.
- No coloque la freidora encima o cerca de una superficie caliente.
- Antes de utilizar la freidora, ha de estar llena de la cantidad necesaria de aceite o grasa. Nunca utilice la freidora sin aceite o grasa, pues dañaría el aparato.
- Nunca mueva la freidora durante su funcionamiento. El aceite se calienta mucho y podría quemarse. Espere a que se haya enfriado el aceite antes de moverla.
- ¡No sumerja nunca el aparato en agua!
- Durante el funcionamiento no deje nunca sin vigilar el aparato. Tenga cuidado al utilizar la freidora cuando hay niños cerca.
- No utilice el aparato si el cable está dañado. Llévelo a nuestro servicio técnico para evitar riesgos. En este tipo de aparatos un cable averiado únicamente puede ser sustituido con herramientas especiales por nuestro servicio técnico.
- Tenga cuidado de que no se dañen los tubos finos que hay en la resistencia (no los deteriore ni los tuerza).
- La parte eléctrica está provista de un interruptor de seguridad que asegura que la resistencia funcionará sólo cuando ésta se haya colocado correctamente en la cubeta.
- No use nunca productos descongelados y vueltos a congelar. Estos productos contienen mucha agua y causarían excesivas salpicaduras.
- Los niños deberán estar vigilados para evitar que no jueguen con el aparato.
- El uso de este aparato por niños o personas con alguna discapacidad física, sensorial, mental o motora, o con falta de experiencia o conocimientos puede implicar riesgos. Las personas responsables de su seguridad deberán proporcionar instrucciones explícitas o supervisar el uso del aparato.
- Deje la tapa del dispositivo durante el calentamiento y la fritura, para evitar la condensación.

En caso de sobrecalentamiento, la freidora se desconectará automáticamente. Este dispositivo de seguridad se encuentra en la parte inferior del componente eléctrico. Si se desconecta, se puede volver a conectar pulsando el botón con un objeto puntiagudo. El botón está situado muy al fondo del orificio por lo que deberá usar el palillo de reinicio proporcionado. Antes desenchúfelo de la toma de corriente.



PRIMA DELL'USO

Leggete attentamente queste istruzioni prima di utilizzare l'apparecchio. Conservate le istruzioni con cura per eventuali consultazioni future. Collegate l'apparecchio unicamente ad una presa di alimentazione con messa a terra.

Rimuovete il materiale d'imballaggio e lavate gli accessori e la pentola interna con acqua calda prima di usare l'apparecchio per la prima volta. Asciugate bene le parti lavate prima dell'uso. Assicuratevi che le parti elettriche rimangano asciutte.

La friggitrice Princess è dotata di termostato regolabile, coperchio filtrante e spie luminose. La spia luminosa rossa accesa indica che l'apparecchio è collegato alla rete di alimentazione. Quando la spia luminosa verde si spegne indica che la temperatura impostata è stata raggiunta. Il sistema di frittura "aperto" permette di ottenere i risultati professionali tipici delle friggitrici, rendendo inoltre molto facile la pulizia.

FUNZIONAMENTO DELLA FRIGGITRICE

Questo tipo di friggitrice è indicato esclusivamente per l'uso con olio o grasso per friggere liquido e non per l'uso con grasso solido. Utilizzando grasso in forma solida è possibile che molecole d'acqua vengano imprigionate nel grasso che tende così a schizzare con violenza quando viene riscaldato. Pertanto assicuratevi che l'olio/il grasso non vengano contaminati da acqua proveniente, per esempio, dagli alimenti surgelati.

- Non accendete mai la friggitrice senza olio, onde evitare di danneggiare l'apparecchio. Non introducete altri tipi di liquidi, come acqua, nella pentola.
- Posizionate la friggitrice su una superficie solida e asciutta. La friggitrice si riscalda durante l'uso, assicuratevi, pertanto, che non si trovi troppo vicino ad altri oggetti.
- Aprite il coperchio della friggitrice.
- Riempite l'apparecchio con la quantità desiderata di olio. Assicuratevi che il livello dell'olio sia compreso tra i livelli minimo e massimo indicati all'interno dell'apparecchio. Al fine di ottenere risultati ottimali, si consiglia di non mescolare tra loro qualità diverse di olio. Scegliete la temperatura ideale per ciò che volete friggere. A tal fine, consultate la tabella di cottura.
- Utilizzate la maniglia per estrarre il cestello dalla friggitrice. Inserite gli alimenti da friggere nel cestello. Per un risultato ottimale, si consiglia di inserire alimenti asciutti nel cestello.
- Immergete lentamente il cestello per evitare che l'olio, o il grasso, ribollano eccessivamente, e rimettete il coperchio sulla friggitrice.
- Quando la spia luminosa si spegne, indica che la temperatura impostata è stata raggiunta. Attendete sempre che l'apparecchio abbia raggiunto la temperatura impostata. Il termostato si accende e spegne continuamente per mantenere la temperatura impostata, causando il continuo accendersi e spegnersi della spia luminosa.
- Trascorso il tempo di cottura, rimuovete il coperchio, sollevate il cestello ed agganciatelo all'apposito gancio situato all'interno della pentola, in modo da fare sgocciolare l'olio.
- Togliete la spina dalla presa di alimentazione. Quando la friggitrice si è raffreddata del tutto, potete riporre l'apparecchio. Riponetela friggitrice, con il coperchio chiuso, in un luogo buio e asciutto. Potete riporre l'apparecchio con l'olio ed il cestello al suo interno.

USO DEL VANO SCALDAVIVANDE, TIPO 182666

Il vano scaldavivande può essere utilizzato per mantenere in caldo le patatine o gli altri alimenti già fritti. In questo modo potete friggere prima gli altri alimenti per poi tenerli in caldo durante la frittura delle patatine. In questo caso consigliamo di friggere le patatine per ultime.

Inoltre è possibile friggere una prima porzione di patatine e mantenerle in caldo durante la frittura della seconda porzione.

Il vano scaldavivande può essere estratto completamente ed essere usato come vassoio.

Avvertenza!

Non inserite mai carta da cucina o simili nel vano scaldavivande.

Non inserite mai la mano nello spazio lasciato libero nel vano scaldavivande quando il vassoio viene tolto.

SUGGERIMENTI PER LA FRITTURA

- Eliminate il ghiaccio in eccesso dagli alimenti surgelati prima di immergerli nella friggitrice.
- Quando preparate le patatine dalle patate fresche, asciugate le patatine prima di introdurle nella friggitrice, onde evitare che l'acqua finisca nell'olio.
- Friggete le patatine in 2 fasi. la prima fase (pre-frittura) da 5 a 10 minuti a 170 gradi, la seconda fase (completamento della frittura) da 2 a 4 minuti a 175 gradi. Lasciate sgocciolare bene.



QUANTITÀ MASSIMA DI PRODOTTO


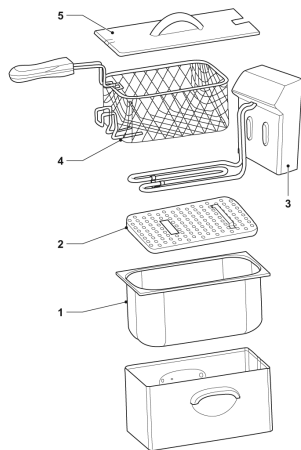
TIPO	Litri		
		max. gr	max. gr
182104	4	1000	700
182666	3	750	525

TABELLA DI COTTURA

ALIMENTO	TEMPERATURA DI COTTURA
Patatine pre-frittura	170 °C
Patatine completamento della frittura	175 °C
Fonduta di formaggio	170 °C
Crocchette di formaggio	170 °C
Crocchette di carne/pesce/patate	175 °C
Pesce	170 °C
Bastoncini di pesce	180 °C
Bignè di formaggio	180 °C
Frittelle	175 °C
Salsiccia	190 °C
Pollo	170 °C
Bignè di gamberi	180 °C

Per ridurre il più possibile la formazione di acrilamide, i prodotti ricchi di amido, quali prodotti a base di patate e grano, non devono essere fritti a temperature superiori ai 175 °C.

FILTRO DI SICUREZZA PER FRIGGITRICI



La friggitrice è dotata di una 'zona fredda' sul fondo dell'apparecchio. La 'zona fredda' è un'area in cui si depositano le particelle di cibo di dimensioni maggiori e dove la temperatura inferiore impedisce che vengano bruciate dall'olio o dal grasso liquido. Le friggitrici dotate di una 'zona fredda' presentano molti vantaggi, ma richiedono anche una particolare attenzione. Le friggitrici dotate di una 'zona fredda' sono sensibili all'acqua, in quanto l'elemento riscaldante è immerso nell'olio o nel grasso liquido. L'acqua può entrare in contatto con l'olio o con il grasso liquido per vari motivi:

- La maggior parte dei cibi, in particolare le patate, contengono naturalmente acqua.
- Condensa del vapore caldo.
- Particelle di ghiaccio presenti nei cibi congelati.
- Cibo lavato ma non completamente asciugato prima dell'uso.
- Contenitore estraibile non completamente asciutto dopo la pulizia.
- Utilizzo di un tipo di olio o grasso liquido non idoneo.

Il manuale contiene istruzioni per evitare che l'acqua entri in contatto con l'olio o con il grasso liquido. In caso di contatto dell'acqua con l'olio o il grasso liquido, la sostanza può iniziare a schizzare, spumeggiare o traboccare eccessivamente. Per ottimizzare le friggitrici, Princess ha creato uno speciale filtro di sicurezza che diminuisce ulteriormente la temperatura della 'zona

fredda' e distribuisce le particelle d'acqua con maggiore efficienza. Il filtro di sicurezza impedisce alle sostanze di schizzare, spumeggiare o traboccare.

ATTENZIONE!

- Cambiare regolarmente l'olio o il grasso liquido.
- Pulire regolarmente il filtro di sicurezza. Verificare che le aperture nel filtro di sicurezza non siano bloccate.
- Collocare il contenitore estraibile (1) nell'apparecchio.
- Collocare il filtro di sicurezza (2) sul fondo del contenitore estraibile (1).
- Montare la centralina elettronica (3) sull'apparecchio.
- Inserire il cestello (4) nel contenitore estraibile (1).
- Montare il coperchio (5) sull'apparecchio.



SOSTITUZIONE DELL'OLIO

Assicuratevi che l'apparecchio e l'olio si siano completamente raffreddati prima di sostituire l'olio (togliete la spina dalla presa di corrente!). Sostituite regolarmente l'olio ed il filtro in materiale sintetico. In ogni caso, sostituite l'olio quando diventa scuro o cambia odore. In ogni caso, non friggete più di 10 volte nello stesso olio. Sostituite sempre tutto l'olio contenuto nella friggitrice. Non mischiate l'olio fresco con quello usato. L'olio usato è un rifiuto speciale che non deve essere disperso nell'ambiente. Pertanto non gettate via l'olio assieme ai normalirifiuti domestici, ma seguite le norme per lo smaltimento vigenti nel vostro comune di residenza.

PULIZIA E MANUTENZIONE

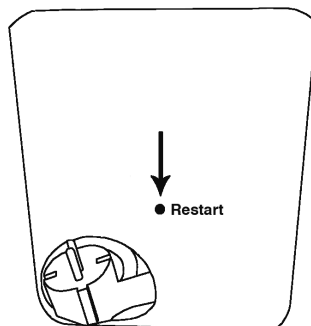
Non immergete mai l'apparecchio in acqua! Togliete la spina dalla presa di alimentazione.

- Tutti i componenti, eccetto la parte elettrica ed il filtro in materiale sintetico, possono essere lavati in acqua calda e detersivo. Asciugateli bene prima dell'uso.
- Si sconsiglia di lavare gli accessori in lavastoviglie.
- Pulite regolarmente la friggitrice, dentro e fuori.
- Pulite la superficie esterna della friggitrice con un panno umido ed asciugatela con un panno morbido pulito.
- Non usate mai sostanze abrasive.
- Quando sostituite l'olio potete pulire anche la superficie interna della friggitrice. Svotate la friggitrice e pulitela prima con carta da cucina e poi con un panno inumidito in acqua calda con detersivo. Ripassate, quindi, la superficie interna con un panno umido e lasciatela asciugare bene.

SUGGERIMENTI PRINCESS

- Posizionate sempre la friggitrice su una superficie solida e lontano da materiali infiammabili.
- Non posizionate la friggitrice su, o in prossimità di, una piastra di cottura accesa.
- Prima di utilizzare la friggitrice è necessario riempirla con la giusta quantità di olio o grasso. Non usate mai la friggitrice senza olio o grasso, onde evitare di danneggiare l'apparecchio.
- Non spostate mai la friggitrice durante l'uso. L'olio diventa caldo e potete correre il rischio di ustionarvi. Attendete che l'olio si sia raffreddato prima di spostare l'apparecchio.
- Non immergete mai l'apparecchio in acqua.
- Non lasciate mai l'apparecchio incustodito quando è acceso. Sorvegliate sempre bene la friggitrice quando la usate in presenza di bambini.
- Non utilizzate l'apparecchio se il cavo di alimentazione è danneggiato. In tal caso, per sicurezza, inviatelo al nostro centro assistenza. Il cavo di alimentazione di questo tipo di apparecchio può essere sostituito solo presso il nostro centro di assistenza, con l'ausilio di attrezzi speciali. Assicuratevi che i tubicini sottili che corrono lungo gli elementi riscaldanti non vengano danneggiati (non schiacciateli o deformateli).
- La parte elettrica è dotata di un dispositivo di sicurezza che permette il funzionamento dell'elemento riscaldante solo se questo è posizionato correttamente sulla pentola.
- Non utilizzate mai alimenti già scongelati e successivamente ricongelati. Essi contengono una grande quantità di acqua che fa schizzare l'olio.
- Controllare i bambini affinché non giochino con l'apparecchio.
- L'uso di questo apparecchio da parte di bambini o persone con problemi fisici, sensoriali, mentali o motori, o con scarsa esperienza o conoscenza, può causare gravi pericoli. Le persone responsabili per la loro sicurezza devono dare loro istruzioni chiare o supervisionare l'uso dell'apparecchio.
- Lasciare il coperchio del dispositivo durante il riscaldamento e la frittura, per evitare la condensa.

In caso di surriscaldamento il dispositivo di protezione termica provvede a spegnere l'apparecchio. Il dispositivo di protezione è situato sul retro della parte elettrica. Se il dispositivo di protezione termica è intervenuto è possibile ripristinarlo premendo il pulsantino con un attrezzo lungo e appuntito. Il pulsantino è situato in profondità nel foro, pertanto usate l'apposito perno in dotazione per premerlo. Togliete prima la spina dalla presa di alimentazione!



INNAN DU BÖRJAR

Läs först instruktionerna noggrant och behåll dem för framtida referens. Anslut apparaten endast till ett jordat uttag.

Avlägsna förpackningsmaterialet före den första användningen och diska tillbehören och pannan i varmt vatten. Låt dem torka väl före bruk. Se till att de elektriska delarna hålls torra.

Apparaten levereras komplett med en justerbar termostat, filterlock och indikatorlampor. Den röda lampan indikerar att apparaten är ansluten. Så snart den gröna lampan slocknar har den inställda temperaturen uppnåtts. Det "öppna" frityrssystemet innebär att du får samma professionella resultat som man förväntar sig i en restaurang och gör dessutom rengöringen till en lätt match.

ANVÄNDNING AV FLOTTYRPANNAN

Denna typ av apparaten är endast lämplig för bruk med olja eller flytande fett, och inte för fett i fast form. Om du använder fast fett föreligger risk att vatten fångas i fettet vilket gör att det stänker häftigt när det värms upp. Se även till att oljan/fettet inte förorenas av vatten, till exempel från frusna produkter, eftersom detta gör att oljan stänker kraftigt.

- Koppla aldrig in pannan utan olja eller fett, detta skulle skada apparaten. Fyll pannan heller aldrig med andra vätskor, t.ex. vatten.
- Placera flottyrpannan på ett torrt, stadigt underlag. Eftersom pannan blir varm under bruk måste du se till att den inte står för nära andra föremål.
- Öppna flottyrpannans lock.
- Fyll apparaten med önskad mängd olja. Var noga med att fylla apparaten minst till miniminivån och aldrig mer än maximinivån. Dessa står angivna på pannans insida. För att få bästa resultat bör du inte blanda olika sorters olja med varandra.
- Välj en lämpad temperatur för produkten som ska flottyrkokas. Se temperaturtabellen.
- Använd handtaget för att sätta korgen i pannan.
- Placera ingredienserna som ska tillagas i korgen. För bästa möjliga resultat ska ingredienserna vara torra innan de placeras i korgen.
- Sänk ned korgen långsamt för att förhindra att olja bubblar upp för häftigt och lägg locket på frityrpannan.
- När indikatorlampan slocknar har den inställda temperaturen uppnåtts. Vänta alltid tills detta sker. För att hålla oljan vid den inställda temperaturen kommer termostaten att klicka till och från. Härvid tänds och slocknar indikatorlampan.
- Lyft korgen igen när bakningstiden har gått och häng den vid fästet i pannan så att oljan kan rinna ut.
- Tag alltid ut kontakten ur vägguttaget.
- När apparaten har kallnat helt kan du ställa undan den. Förvara pannan med stängt lock på en torr och mörk plats. Oljan och korgen kan stå kvar i pannan.

ANVÄNDA VÄRMELÅDAN, TYP 182666

Värmelådan kan användas för att hålla pommes frites och snacks varma efter tillagning.

Du kan till exempel använda den om du vill tillaga snacks först och sedan hålla dem varma medan du friterar pommes frites. Det är alltid bäst att vänta med pommes frites till sist.

Du kan även fritera en portion pommes frites först och sedan hålla den varm i värmelådan medan du friterar nästa portion.

Värmelådan kan avlägsnas helt och användas som ett serveringsfat.

Varning!

Lägg aldrig hushållspapper osv. i värmelådan.

Stick aldrig in handen i öppningen för lådan när värmelådan tagits bort.

FRITERINGSTIPS

- Skaka ut frysta produkter över diskhon för att avlägsna överflödigt is.
- Om du gör pommes frites av färsk potatis: Torka dem efter sköljning så att det inte hamnar vatten i oljan.
- Baka pommes frites i 2 omgångar. Första omgången (förbakning) 5 till 10 minuter vid 170 grader. Andra omgången (färdigbakning) 2 till 4 minuter vid 175 grader. Låt droppa av ordentligt.



MAXIMAL PRODUKTKVANTITET

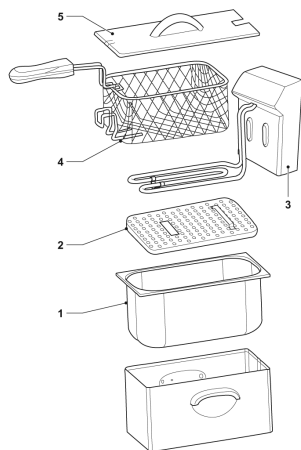
TYP	Liter	max gr	max gr
182104	4	1000	700
182666	3	750	525

STEKTABLELL

RÄTT	BAKNINGSTEMPERATUR
Förstekning pommes frites	170 °C
Färdigbakning pommes frites	175 °C
Fondue Parmesan	170 °C
Ostkroketter	170 °C
Kött/fisk/potatiskroketter	175 °C
Fisk	170 °C
Fiskpinnar	180 °C
Ostbeignet	180 °C
Oljemunkar	175 °C
Fryst korv	190 °C
Kyckling	170 °C
Räkbeignet	180 °C

Minimera bildandet av akrylamid genom att inte tillaga produkter med en hög andel stärkelse, till exempel potatis och sädesprodukter, vid temperaturer över 175 °C.

SÄKERHETSFILTER FÖR FRITÖSER



Fritösen har en 'kall zon' i botten på apparaten. Den 'kalla zonen' är en zon dit större matpartiklar sjunker och den lägre temperaturen förhindrar att de bränns av oljan eller det flytande fett. Fritöser med en 'kall zon' har många fördelar, men kräver också extra uppmärksamhet. Fritöser med en 'kall zon' är känsliga för vatten eftersom värmeelementen är nedsänkta i olja eller flytande fett. Vatten kan komma i kontakt med oljan eller det flytande fett av flera orsaker:

- De flesta födoämnen, speciellt potatis, innehåller naturligt vatten.
- Kondensering av het ånga.
- Ispartiklar i frysta födoämnen.
- Livsmedlen sköljs men torkas inte ordentligt före tillagning.
- Den löstagbara pannan torkas inte ordentligt efter rengöring.
- Fel typ av olja eller flytande fett används.

Handboken innehåller anvisningar om att hindra vatten från att komma i kontakt med oljan eller det flytande fett. Om vatten kommer i kontakt med oljan eller det flytande fett, kan substansen börja skvätta, skumma eller flöda över kraftigt. För att optimera fritöserna har Princess utvecklat ett speciellt säkerhetsfilter som sänker temperaturen i den 'kalla zonen' ytterligare och fördelar vattenpartiklarna mer effektivt. Säkerhetsfiltret hindrar substansen från att skvätta, skumma eller flöda över.

FÖRSIKTIG!

- Byt regelbundet oljan eller det flytande fett.
- Rengör säkerhetsfiltret regelbundet. Kontrollera att öppningarna i säkerhetsfiltret inte är tilltäpta.

- Placera den löstagbara pannan (1) i apparaten.
- Placera säkerhetsfiltret (2) på botten av den löstagbara pannan (1).
- Montera den elektroniska styrenheten (3) på apparaten.
- Placera korgen (4) i den löstagbara pannan (1).
- Placera locket (5) på apparaten.



BYTE AV OLJA

Se till att apparaten och oljan har svalnat ordentligt innan du byter olja (drag ut kontakten ur vägguttaget). Byt olja och det syntetiska filtret regelbundet. Detta är särskilt nödvändigt när oljan eller fetter blir mörkt eller lukten förändras. Byt oljan minst per 10 användningar. Byt all olja samtidigt, blanda aldrig gammal och ny olja. Använd olja belastar miljön. Kasta den alltså inte utan vidare, utan följ anvisningarna för avfall som gäller i din kommun.

RENGÖRING OCH UNDERHALL

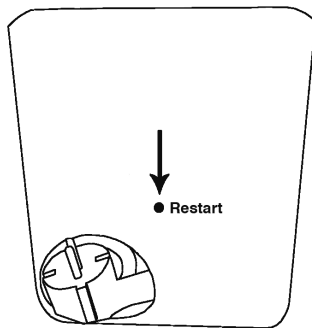
Sänk aldrig apparaten i vatten! Tag ut kontakten från uttaget.

- Alla icke-elektriska delar förutom det syntetiska filtret kan rengöras i varmt tvålsvatten. Torka dem noga innan de används igen.
- Vi rekommenderar inte att du rengör delarna i diskmaskin.
- Rengör regelbundet flötyrpannans in- och utsida.
- Rengör pannans utsida regelbundet med en fuktig trasa och torka den med en mjuk, ren duk.
- Använd aldrig slipmedel.
- Vid byte av oljan kan du samtidigt rengöra flötyrpannans insida. Töm pannan och rengör insidan först med hushållspapper och sedan med en våt trasa med diskvatten. Torka sedan ut insidan med en fuktig trasa och låt den torka ordentligt.

PRINCESS-TIPS

- Ställ aldrig pannan på eller nära en inkopplad kokplatta.
- Innan du börjar använda pannan måste den vara fylld med en tillräcklig mängd olja eller fett. Koppla aldrig in pannan utan olja eller fett, detta skulle förstöra apparaten.
- Flytta aldrig pannan under bruk. Oljan blir het och kan orsaka brännsår. Vänta med att flytta pannan tills oljan har svalnat.
- Sänk aldrig apparaten i vatten!
- Lämna aldrig apparaten utan tillsyn medan den används. Var särskilt uppmärksam om det finns barn i närheten.
- Använd inte apparaten om sladden skadats. Skicka den till vår serviceavdelning för att minimera riskerna. Skadade sladdar hos den här typen av maskiner ska bara bytas ut av vår serviceavdelning med användning av speciella verktyg.
- Se till att de tunna rören som går längs värmeelementen inte skadas (gör inga märken och böj dem inte).
- Den elektriska delen levereras komplett med en säkerhetsbrytare, som säkerställer att värmeelementet endast fungerar när det placeras korrekt i pannan.
- Använd aldrig tidigare upptinade och därefter åter infrysna produkter. Dessa innehåller mycket vatten, vilket orsakar kraftiga stänk.
- Barn ska hållas under uppsikt så att de inte leker med apparaten.
- Om apparaten används av personer med ett fysiskt, mentalt eller motoriskt funktionshinder eller nedsatt sinnesförmåga, eller brist på erfarenhet och kunskap, kan fara uppstå. Personer som är ansvariga för deras säkerhet ska ge uttryckliga instruktioner eller hålla dem under uppsikt när de använder apparaten.
- Lämna locket på enheten under uppvärmning och stekning, för att undvika kondens.

Vid överhettning stängs pannan av automatiskt. Denna säkerhetsmekanism finns under den elektriska delen. Om den stängs av kan du återaktivera den genom att trycka in knappen med ett långt, spetsigt föremål. Knappen finns djupt i hålet, så du bör använda det medföljande återställningsstiftet. Ta först ut kontakten från eluttaget.



PRINCESS CLASSIC CASTEL

ART. 182104 / 182666

FØR BRUG

Læs først denne brugsanvisning godt igennem og gem den til eventuel senere brug. Apparatet må kun tilsluttes en jordforbundet stikkontakt.

Fjern emballagen før den første ibrugtagning og vask tilbehøret samt den indvendige gryde af i varmt vand. Tør dem godt af før brug. Sørg for at de elektriske dele ikke bliver våde.

Princess frituregryden er udstyret med en indstillelig termostat, filterlåg og indikationslamper. Den røde lampe lyser, når der er tændt for apparatet. Når den grønne lampe går ud, har apparatet den indstillede temperatur. Det 'åbne' frituresystem garanterer de samme professionelle resultater som i et cafeteria og sørger for en nem og enkel rengøring.



BETJENING AF FRITUREGRYDEN

Denne type frituregryde er udelukkende egnet til brug af olie eller flydende fedt, altså uegnet til fedtstof i fast form. Ved brug af fedtstof i fast form kan vandindholdet ikke slippe ud, hvilket under opvarmning får det kogende fedt til at sprøjte kraftigt op af gryden. Vær endvidere opmærksom på, at olien/fedtstoffet ikke kommer i kontakt med vand, fx fra dybfrosne madvarer, for også i dette tilfælde vil olien sprøjte kraftigt.

- Tænd aldrig frituregryden, hvis der ikke er olie i. Det vil ødelægge apparatet. Kom heller ikke andre væsker/stoffer, som f.eks. vand, i gryden.
- Sæt frituregryden på en tør og solid overflade. Da frituregryden bliver varm under brugen, skal De sørge for at den ikke står for tæt på andre genstande.
- Åbn frituregrydens låg.
- Fyld apparatet med den ønskede mængde olie. Sørg for at gryden mindst er fyldt til minimumsniveauet og ikke over maksimumsniveauet, som angivet på undersiden af apparatet. For at få det bedste resultat frarådes det at bruge blandinger af flere forskellige slags olier.
- Vælg den temperatur der er bedst egnet til det, der skal frituresteges. Se temperaturtabellen.
- Brug håndtaget til at tage kurven op af frituregryden med.
- Læg de madvarer der skal frituresteges ned i kurven. For at opnå det bedste resultat skal madvarerne være tørre når de lægges i kurven.
- Sænk langsomt kurven ned i olien for at undgå kraftig boblen og anbring atter låget på frituregryden.
- Den indstillede temperatur er nået, når indikationslampen slukkes. Vent altid til den indstillede temperatur er nået. For at holde olien på den indstillede temperatur, vil termostaten hele tiden skiftevis tændes og slukkes. Hermed tændes og slukkes indikationslampen også.
- Fjern låget og tag kurven op igen, når friturestegetiden er gået, og hæng den på krogen i gryden, så olien kan løbe af.
- Tag stikket ud af kontakten.
- Når frituregryden er kølet af, kan apparatet sættes væk. Opbevar frituregryden med lukket låg på et tørt og mørkt sted. Oliens og kurvens kan hermed efterlades i gryden.

BRUG AF VARMESKUFFE, TYPE 182666

Varmeskuffen kan bruges til at holde allerede tilberedte pommes frites eller snacks varme i. På den måde kan du fx først friturestege en portion snacks og derefter holde dem varme, mens du tilbereder en portion pommes frites. I sådanne tilfælde tilrådes det at friturestege pommes fritterne til sidst. Det er også muligt først at tilberede en portion pommes frites og at holde disse varme i varmeskuffen, mens du frituresteger en ny portion.

Varmeskuffen kan tages helt ud og anvendes som serveringsfad.

Advarsel!

Læg aldrig køkkenrulle eller lignende i varmeskuffen.

Stik aldrig en hånd ind i åbningen, der fremstår, når varmeskuffen er taget ud!

FRITURETIPS

- Dybfrostvarer skal rystes ud over køkkenvasken for at fjerne overflødig is.
- Når der laves pommes fritter af rå kartofler: Tør pommes fritterne af efter at de er vasket, så der ikke kommer vand i olien.
- Steg pommes fritterne i 2 omgange. Første stegning (forstegning) i 5 til 10 minutter ved 170 grader. Anden stegning (efterstegning) i 2 til 4 minutter ved 175 grader. Skal dryppe godt af.
- Anbring under opvarmningen og friturestegningen ikke låget på apparatet for at undgå kondensdannelse.

MAKSIMAL MÆNGDE PRODUKT

TYPE	Liter	max gr	max gr
182104	4	1000	700
182666	3	750	525

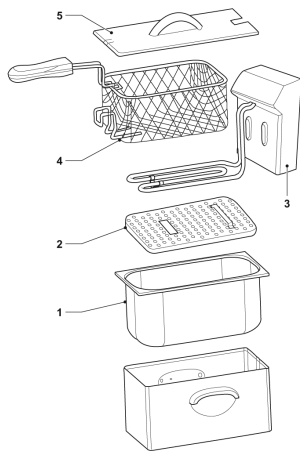


STEGETABEL

RET	STEGETEMPERATUR
Pommes fritter forstegning	170
Pommes fritter efterstegning	175
Parmesanfondue	170
Ostekroketter	170
Kød/fisk/kartoffelkroketter	175
Fisk	170
Fiskefingre	175
Ostebeignets	180
Kylling	170
Rejebeignets	180

For at formindke dannelse af akrylamid bør produkter der indeholder meget stivelse, især kartoffel- og kornprodukter, ikke frituresteges ved temperaturer højere end 175 °C.

SIKKERHEDSFILTER FOR FRITUREGRYDER



Frituregryden har en 'kold zone' i bunden af apparatet. Den 'kolde zone' er et område, hvor større fødepartikler synker ned, og den lavere temperatur forhindrer, at de bliver brændt af olien eller af det flydende fedt. Frituregryder med en 'kold zone' har mange fordele, men kræver også særlig opmærksomhed. Frituregryder med en 'kold zone' er følsomme overfor vand, eftersom varmelementet er neddykket i olie eller flydende fedt. Vand kan komme i kontakt med olien eller det flydende fedt af forskellige grunde:

- De fleste fødemidler, især kartofler, indeholder naturligvis vand.
- Kondensation af varm damp.
- Ispartikler i frosne madvarer.
- Fødemidler som er vaskede, men ikke grundigt tørrede før anvendelse.
- Den flytbare gryde er ikke tørret grundigt efter rengøring.
- Der anvendes den forkerte type olie eller flydende fedt.

Håndbogen indeholder anvisninger på hvordan det forhindres, at vand kommer i kontakt med olien eller det flydende fedt. Hvis vand kommer i kontakt med olien eller det flydende fedt, kan dette begynde at sprøjte, boble eller flyde over i overvældende grad. For at gøre frituregryderne så effektive som muligt, har Princess udviklet et specielt sikkerhedsfilter, som yderligere nedsætter temperaturen i den 'kolde zone' og fordeler vandpartiklerne mere effektivt. Sikkerhedsfiltret forhindrer olien eller det flydende fedt i at sprøjte, boble eller flyde over.

FORSIGTIG!

- Udskift jævnlgt olien eller det flydende fedt.
- Rengør jævnlgt sikkerhedsfiltret. Sørg for, at åbningerne i sikkerhedsfiltret ikke er tilstoppet.

- Placer den flytbare gryde (1) i apparatet.
- Placer sikkerhedsfiltret (2) i bunden af den flytbare gryde (1).
- Monter den elektroniske kontrolenhed (3) i apparatet.
- Placer kurven (4) i den flytbare gryde (1).
- Læg låget (5) på apparatet.

UDSKIFTNING AF OLIE

Sørg for at apparatet og olien er kølet ordentligt af, før olien skiftes ud (tag stikket ud af kontakten!). Udskift olien og kunststoffilteret regelmæssigt. Det er nødvendigt, når olien bliver mørk eller skifter lugt. Udskift i hvert fald olien efter 10 friturestegninger. Udskift olien på en gang. Bland ikke gammel og ny olie. Brugt olie er skadelig for miljøet. Hæld den derfor ikke ud med det øvrige husholdningsaffald, men følg de lokale retningslinier for kommunal affaldsbearbejdning.

RENGØRING OG VEDLIGEHOLDELSE

Nedsenk aldrig apparatet i vand! Tag stikket ud af kontakten.

- Alle dele undtagen den elektriske del og kunststoffilteret kan vaskes af i varmt sæbevand. Tør dem godt af, før de bruges igen.
- Det frarådes at vaske de forskellige dele i opvaskemaskinen.

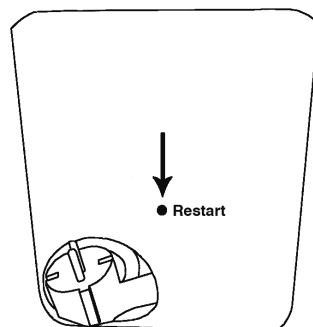


- Rengør frituregryden regelmæssigt, både indvendigt og udvendigt.
- Rengør den udvendige side af frituregryden med en fugtig klud og tør efter med en blød og ren klud.
- Brug aldrig skuremidler.
- Ved udskiftning af olie kan frituregrydens inderside også rengøres. Tøm frituregryden og rengør først indersiden af frituregryden med køkkenpapir og derefter med en våd klud, der er vredet op i sæbevand. Tør derefter indersiden af med en fugtig klud og lad den tørre.

PRINCESS TIPS

- Anbring altid frituregryden på en solid overflade og på afstand af brændbare genstande.
- Sørg for at frituregryden ikke står op ad eller på en tændt kogeplade.
- Før frituregryden tages i brug, skal den fyldes med en frisk mængde olie eller fedt. Brug aldrig frituregryden uden olie eller fedt. Det kan ødelægge apparatet.
- Flyt aldrig frituregryden mens den er i brug. Olien bliver meget varm og De kan blive forbrændt. Vent med at flytte gryden til olien er kølet af.
- Nedsænk aldrig apparatet i vand.
- Efterlad aldrig apparatet uden opsyn. Hold godt øje med en gryde i brug, når der er børn i nærheden.
- Tag ikke apparatet i brug, hvis dette eller ledningen er beskadiget. Bring det til vores serviceafdeling for at undgå ulykker. På apparater af denne type kan en beskadiget ledning udelukkende udskiftes af vores serviceafdeling med specialværktøj
- Sørg for at de tynde ledninger som ligger langs med varmeelementet ikke bliver beskadiget (ikke bliver bukket eller bøjet)
- Den elektriske del er forsynet med en sikkerhedskontakt som sørger for at varmeelementet kun virker, når elementet er anbragt rigtigt på gryden.
- Brug aldrig tidligere optøede dybfrostprodukter, efter at de har været frosset ned en gang til. Disse indeholder meget vand, der får det til at sprøjte kraftigt op af gryden.
- Hold opsyn med børn, så man er sikker på, at de ikke bruger apparatet som legetøj.
- Det kan være farligt at lade børn eller personer med et mentalt eller fysisk handicap eller uden den nødvendige erfaring eller viden anvende apparatet. Den, der har ansvaret for deres sikkerhed, bør først instruere dem i brugen heraf eller altid selv holde tilsyn, når apparatet er i brug.
- Lad låget af enheden under opvarmning og stegning, for at undgå kondens.

Ved overophedning vil det termiske sikkerhedssystem slukke gryden automatisk. Dette sikkerhedssystem findes på bagsiden af den elektriske del. Hvis det er blevet slukket, kan der tændes igen ved at trykke på knappen med en lang, spids genstand. Knappen sidder helt inde bag i hullet, så brug til dette formål den vedlagte genstartstift. Før dette gøres, tages stikket ud af kontakten!



PRINCESS CLASSIC CASTEL

ART. 182104 / 182666

FØR DU BRUKER GRYTEN FOR FØRSTE GANG

Les gjennom hele bruksanvisningen før du bruker apparatet første gang, og ta vare på den til eventuell senere bruk. Koble apparatet kun til en jordet stikkontakt.

Fjern emballasjen før du bruker apparatet første gang, og vask tilbehøret og innergryten i varmt vann. Tørk alt før bruk. Sørg for at de elektriske delene ikke blir våte.

Princess fritrygryten er utstyrt med en innstillbar termostat, filterlokk og flere kontrolllys. Det røde lyset angir at apparatet er under spenning. Så snart det grønne lyset slokkes, har fett nådd den innstilte temperaturen. Det "åpne" fritryssystemet gir de samme resultater som i kafeteriaen og er dessuten enkelt å rengjøre.

BRUKSANVISNING FOR FRITRYGRYTEN

Denne fritrygryten egner seg kun til bruk med olje eller flytende fett, og ikke til fast (solid) fett. Ved bruk av fast fritrygfett er det mulig at vann blir "innestengt" i fett, og det varme fett kan ved opphetting sprute ut med stor kraft. Sørg også for at oljen/fettet ikke kan bli forurenset med vann, for eksempel fra dypfrysede produkter, da det vil medføre at det spruter ut fett.

- Fritrygryten må aldri slås på uten olje, ellers vil den bli ødelagt. Bruk heller ikke andre stoffer eller væsker (f.eks. vann) i gryten.



- Sett frituregryten på en tørr og stabil bunn. Frituregryten blir varm når du bruker den. Sørg for at den ikke står i nærheten av andre gjenstander.
- Åpne lokket på frituregryten.
- Fyll gryten med med ønsket mengde olje. Se til at gryten blir fylt minst til minimumstreken og ikke høyere enn maksimumstreken, slik det angis på grytens innside. Du får det beste resultatet når du ikke blander forskjellige oljesorter med hverandre.
- Velg ønsket temperatur for det som du vil frituresteke. Se temperaturtabellen.
- Ta i håndtaket for å ta kurven ut av frituregryten.
- Legg maten som skal friturestekes i kurven. For å oppnå et optimalt resultat skal maten helst være tørr når du legger den i kurven.
- Dypp kurven langsomt ned i friturefettet, ellers vil fettete bruse for kraftig. Legg lokket på frituregryten igjen.
- Når kontrolllyset slås av, har fettete nådd den innstilte temperaturen. Vent alltid til den innstilte temperaturen er nådd. Termostaten vil gå av og på: det tyder på at termostaten stadig holder oljen på samme (innstilte) temperatur. Kontrolllyset vil også slås av og på hele tiden.
- Ta av lokket og trekk kurven ut når innholdet er friturestekt, og heng den på gryten ved hjelp av kroken slik at oljen kan lekke ut.
- Trekk støpselet ut av stikkkontakten.
- Når frituregryten er godt avkjølt, kan du sette apparatet bort. Sett frituregryten med lukket lokk på et tørt og mørkt sted. Oljen og kurven kan du la være i frituregryten.

BRUKE VARMESKUFFEN, TYPE 182666

Varmeskuffen kan brukes til å holde pommes frites eller snacks som allerede er stekt varme. På denne måten kan du for eksempel steke snacks først og holde dem varme mens du steker pommes frites. I så fall anbefaler vi at du steker pommes frites til slutt.

Det er også mulig å steke en første porsjon med pommes frites og holde dem varme i varmeskuffen mens du steker porsjon nr. 2.

Varmeskuffen kan trekkes helt ut og brukes som serveringsskål.

Advarsel!


Legg aldri kjøkkenpapir eller lignende i varmeskuffen.

Putt aldri hånden i skuffeåpningen som blir igjen når varmeskuffen er tatt ut!

TIPS FOR FRITYRSTEKING

- Rist dyptfryste produkter over vasken først for å fjerne eventuell løsløs.
- Hvis du bruker pommes frites fra ferske poteter: tørk dem etter at du har vasket dem slik at det ikke kommer vann i oljen.
- Stek dine pommes frites i to omganger. Første steketid (forstekingen) tar 5-10 minutter ved 170 grader. Andre steketid (ferdigstekingen) tar kun 2-4 minutter ved 175 grader. La de stekte potetene dryppe godt av.

MAKSIMAL PRODUKTMENGDE

TYPE	Liter		
		maks gr	maks gr
182104	4	1000	700
182666	3	750	525

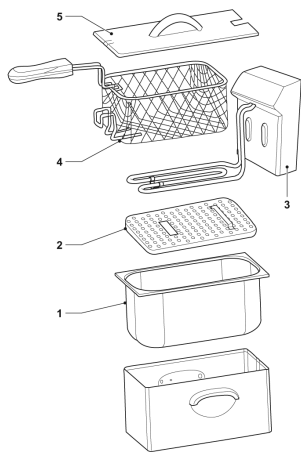
STEKETABELL

RETT	STEKETEMPERATUR
Forsteking av pommes frites	170
Ferdigsteking av pommes frites	175
Fondue Parmesan	170
Ostekroketter	170
Kjøtt-/fisk-/potetkroketter	175
Fisk	170
Fiskepanetter	180
Friturestekt ost	180
Smultboller	175
Hamburgere	190
Kylling	170
Friturestekte reker	180



For at det skal bli dannet minst mulig akrylamid, bør produkter som inneholder mye stivelse, især potet- og kornprodukter, ikke frityrstekes ved en høyere temperatur enn 175°C.

SIKKERHETSFILTER FOR FRITRYRKOKERE



Fritryrkokeren har en 'kald sone' på bunnen av apparatet. Den 'kalde sonen' er en sone der større matpartikler synker og den lavere temperaturen gjør at de ikke brennes av oljen eller det flytende fett. Fritryrkokere med 'kald sone' har mange fordeler, men krever også spesiell oppmerksomhet.

Fritryrkokere med 'kald sone' er følsomme for vann, idet varmeelementet er nedsenket i olje eller flytende fett. Det kan komme vann i oljen eller det flytende fett av flere årsaker:

- De fleste matvarer, spesielt poteter, har et naturlig vanninnhold.
- Kondensering av varm damp.
- Ispartikler i frossenmat.
- Matvarer som vaskes, men som ikke tørkes grundig før bruk.
- Den uttakbare beholderen ikke tørkes grundig etter rengjøring.
- Det brukes feil type olje eller flytende fett.

Bruksanvisningen inneholder instruksjoner om hvordan du hindrer at det kommer vann i oljen eller det flytende fett. Hvis det kommer vann i oljen eller det flytende fett, kan det begynne å sprute, skumme eller flyte over. For å optimalisere fritryrkokere har Princess utviklet et spesielt sikkerhetsfilter som ytterligere senker temperaturen i den 'kalde sonen' og fordeler vannpartiklene mer effektivt. Sikkerhetsfilteret hindrer at oljen/fettet spruter, skummer eller flyter over.

FORSIKTIG!

- Skift ut oljen eller det flytende fett med jevne mellomrom.
- Rengjør sikkerhetsfilteret med jevne mellomrom. Påse at åpningene i sikkerhetsfilteret ikke blokkeres.

- Plasser den uttakbare beholderen (1) i apparatet.
- Plasser sikkerhetsfilteret (2) i bunnen på den uttakbare beholderen (1).
- Monter den elektroniske kontrollenheten (3) på apparatet.
- Plasser kurven (4) i den uttakbare beholderen (1).
- Sett lokket (5) på apparatet.

UTSKIFTING AV OLJE

Sørg for at apparatet og oljen er godt avkjølt før du skifter ut oljen (trekk støpselet ut av stikkkontakten!). Skift ut oljen og plastfilteret med jevne mellomrom. Den må i hvert fall skiftes ut når den blir mørk eller når lukten forandrer seg. Skift ut oljen etter hver tiende frityrsteking. Skift ut all oljen på én gang, ikke bland gammel og ny olje. Brukt olje kan skade miljøet. Kast den derfor ikke bort med søppelet, men følg instruksene fra ditt kommunale renholdsverk.

RENGJØRING OG VEDLIKEHOLD

Dypp aldri apparatet i vann! Trekk støpselet ut av stikkkontakten.

- Alle de løse delene, unntatt de elektriske delene og plastfilteret, kan rengjøres i varmt vann med oppvaskmiddel. Tørk dem godt før du bruker dem igjen.
- Disse delene må ikke vaskes i oppvaskmaskin.
- Rengjør fritryrgryten regelmessig på inn- og utsiden.
- Rengjør fritryrgrytens utside med en fuktig klut og tørk av den med en myk og ren klut etterpå.
- Bruk aldri skuremidler.
- Når du skifter ut oljen, kan du også rengjøre fritryrgrytens innside. Tøm fritryrgryten og tørk av innsiden med kjøkkenpapir først. Rengjør den deretter med en klut som er dyppet i såpevann. Tørk så innsiden med en fuktig klut og la den tørke godt etterpå.

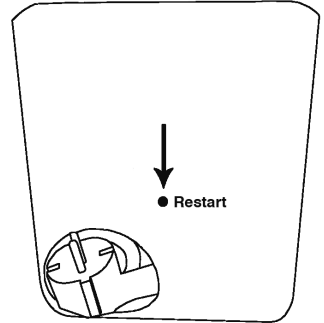
TIPS FRA PRINCESS

- Sett alltid fritryrgryten på et stødig underlag og hold den unna brennbare materialer.
- Sørg for at fritryrgryten ikke står i nærheten av eller oppå en kokeplate.
- Fyll fritryrgryten med den riktige mengden olje eller fett før du tar den i bruk. Bruk aldri fritryrgryten uten olje eller fett, da det kan skade apparatet.
- Flytt aldri på fritryrgryten mens den er i bruk. Oljen blir het og du kan brenne deg på den. Vent med å flytte fritryrgryten til oljen er avkjølt.



- Dypp aldri apparatet i vann.
- La aldri apparatet stå uten tilsyn mens det er i bruk. Vær ekstra forsiktig når du bruker fritrygrysten mens det er barn i nærheten.
- Bruk ikke fritrygrysten hvis apparatet eller ledningen blir skadet. Send det til vår serviceavdeling for å unngå risikoer. For apparater av denne typen kan en skadet ledning kun byttes ut ved vår serviceavdeling ved hjelp av spesielt verktøy.
- Sørg for at de tynne ledningene som befinner seg ved siden av varmeelementet ikke blir skadet (de må ikke bulkes eller bøyes).
- Den elektriske delen er utstyrt med en sikkerhetsbryter som sørger for at varmeelementet kun fungerer når det blir plassert på gryten på riktig måte.
- Bruk aldri dyperfryste produkter som er blitt opptint og deretter dyperfryst igjen. Disse produktene inneholder mye vann, noe som kan medføre at det skvetter ut.
- Barn bør overvåkes for å sikre at de ikke leker med apparatet.
- Bruk av dette apparatet av barn eller personer med et fysisk, sensorisk, mentalt eller motorisk handikapp, eller med manglende erfaring og kunnskap, kan medføre fare. Personer som er ansvarlig for deres sikkerhet bør gi spesifikke instruksjoner eller overvåke bruken av apparatet.
- La lokket på enheten under oppvarming og steking, for å unngå kondens.

Ved overoppheting vil den termiske sikkerhetsinnretningen sørge for at gryten slås av. Denne sikkerhetsinnretningen befinner seg på baksiden av den elektriske delen. Når den står av, kan den settes på igjen ved å trykke inn knappen med en lang og skarp gjenstand. Knappen befinner seg dypt bak hullet. Bruk den medfølgende gjenstartpinnen til det. Trekk støpselet ut av stikkontakten først!



PRINCESS CLASSIC CASTEL

ART. 182104 / 182666

ENNEN KÄYTTÖÄ

Lue käyttöohje ensin kokonaan läpi ja säilytä se myöhempää käyttöä varten. Kytke laite ainoastaan maadoitettuun pistorasiaan.

Poista pakkausmateriaali ennen ensimmäistä käyttöä ja pese varusteet ja friteerauskori lämpimällä vedellä. Kuivaa ne huolellisesti ennen käyttöä. Huolehdi siitä, että sähköiset osat pysyvät kuivina.

Princess-friteerauskeittimessä on säädettävä termostaatti, suodatinkansi ja merkkivalot. Kun punainen merkkivalo sammuu, laite on kytketty sähkövirtaan. Heti kun vihreä merkkivalo sammuu, asetettu lämpötila on saavutettu. 'Avoimen' friteerausysteemin ansiosta tulos on yhtä ammattimainen kuin baareissa käytetyillä laitteilla. Lisäksi laite on helppo puhdistaa.

FRITEERAUSKEITTIMEN KÄYTTÖ

Ainoastaan öljy tai juokseva rasva ovat sopivia käytettäväksi tämäntyyppisessä friteerauskeittimessä, ei siis kiinteä rasva. Jos käytetään kiinteää rasvaa ja siihen sekoituu vettä, rasva voi kuumennettaessa roiskua voimakkaasti. Lisäksi on varottava, että öljyn/rasvaan ei sekoitu vettä esim. pakastetuotteista, sillä se aiheuttaa liiallista roiskumista.

- Älä koskaan kytke laitetta toimintaan ilman öljyä, koska silloin se vioittuu. Älä pane keittimeen myöskään muita (nestemäisiä) aineita kuten vettä.
- Aseta keitin kuivalle ja tukevalle alustalle. Koska keitin kuumenee käytettäessä, varo ettei se ole liian lähellä muita esineitä.
- Avaa keittimen kansi.
- Laita friteerauskeittimeen tarvittava määrä öljyä tai rasvaa. Varmista, että sitä on keittimessä vähintään se minimi- ja enintään se maksimimäärä, mikä on ilmoitettu keittimen sisäpinnalla. Parhaan tuloksen saamiseksi erilaisia öljyjä ei saa käyttää yhtäaikaan.
- Valitse friteerattaviksi tarkoitetuille aineksille sopiva lämpötila. Tämän löydät lämpötilataulukosta.
- Käytä kahvaa nostaessasi korin keittimestä.
- Aseta friteerattava ruoka-aines koriin. Parhaan tuloksen saamiseksi koriin pantavien ruoka-ainesten täytyy olla kuivia.
- Voimakkaan poreilun välttämiseksi upota kori hitaasti rasvaan ja aseta kansi paikoilleen friteerauskeittimen päälle.



- Kun merkkivalo sammuu, asetettu lämpötila on saavutettu. Odota aina niin kauan, että asetettu lämpötila on saavutettu. Termostaatin virta kytkeytyy ja katkeaa jatkuvasti ja pitää lämpötilan tasaisena. Tällöin myös merkkivalo syttyy ja sammuu.
- Kun friteeraus aika on päättynyt, poista kansi, nosta kori ylös ja ripusta se keittimessä olevaan koukkuun, jotta öljy voi valua pois.
- Irrota pistotulppa pistorasiasta.
- Kun friteerauskeitin on täysin jäähtynyt, voit panna keittimen pois käytöstä. Säilytä sitä kansi kiinni kuivassa ja pimeässä paikassa. Öljyn ja korin voi jättää keittimeen.

LÄMPÖLAATIKON KÄYTTÖ, ART. 182666

Lämpölaatikkoa voidaan käyttää jo paistettujen ranskanperunoiden tai snackien lämpimänä pitoon. Voit siis esimerkiksi paistaa ensin snackit ja pitää ne lämpimänä paistaessasi ranskanperunoita. Tässä tapauksessa on suositeltavaa paistaa ranskanperunat viimeisenä.

On myös mahdollista paistaa ensimmäinen annos ranskanperunoita ja pitää se lämpimänä lämpölaatikossa paistaessasi toisen annoksen.

Lämpölaatikko voidaan ottaa kokonaan ulos ja käyttää tarjoiluastiana.

Varoitus!



Älä koskaan laita talouspaperia tms. lämpölaatikkoon.

Älä koskaan työnnä kättäsi aukkoon, joka syntyy, kun lämpölaatikko on otettu pois!

FRITEERAUSVINKKEJÄ

- Ravista pakastettuja tuotteita ensin voimakkaasti pesualtaan päällä liian jään poistamiseksi.
- Jos käytät ranskalaisiin perunoihin tuoreita perunoita, kuivaa ne pesun jälkeen niin että öljyyn ei pääse sekoittumaan vettä.
- Ranskalaiset perunat kypsennetään kahdessa vaiheessa. Ensimmäinen paistokerta (esikypsennys) kestää 5-10 minuuttia 170 asteessa. Toinen paistokerta (lopullinen kypsennys) kestää 2-4 minuuttia 175 asteessa. Valuta hyvin.

FRITEERATTAVAN TUOTTEEN MAKSIMIPAINO

			
MALLI	Litraa	maksimi gr	maksimi gr
182104	4	1000	700
182666	3	750	525

KYPSENNYSTAULUKKO

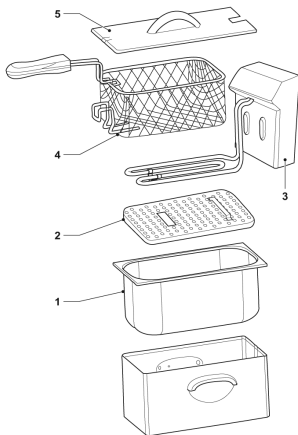
RUOKALAJI	KYPSENNYSLÄMPÖTILA
Ranskalaisten perunoiden esikypsennys	170
Ranskalaisten perunoiden loppukypsennys	175
Parmesan-fondyy	170
Juustokuorukat	170
Liha/kala/perunakuorukat	175
Kala	170
Kalapuikot	180
Kuorrutettu juusto	180
Munkit	175
Jauhelihapuikko	190
Broileri	170
Kuorrutetut katkaravut	180

Akryyliamidin syntymisen vähentämiseksi minimiin, paljon tärkkelystä sisältäviä tuotteita, varsinkin peruna- ja viljat tuotteita, ei saa friteerata 175°C korkeammassa lämpötilassa.

RASVAKEITTIMEN TURVASUODATIN

Rasvakeittimen pohjassa on 'kylmä alue'. Suurimmat ruokahiukkaset uppoavat 'kylmään alueeseen' ja alhaisempi lämpötila estävät niiden palamisen öljyssä tai nestemäisessä rasvassa. 'Kylmällä alueella' varustetuissa rasvakeittimissä on monia etuja, mutta ne vaativat myös erityistä huomiota. 'Kylmällä alueella' varustetut rasvakeittimet ovat herkkiä vedelle, sillä kuumeneva osa on upotettu öljyyn tai nestemäiseen rasvaan. Vettä pääsee öljyyn tai nestemäiseen rasvaan monissa eri tapauksissa:





- Useimmat ruoka-ainekset, erityisesti perunat, sisältävät luonnollisesti vettä.
- Kuuman höyryn kondensoituminen.
- Pakasteruokien jäähiukkaset.
- Huuhdeltuja ruoka-aineita ei kuivata riittävän hyvin ennen käyttöä.
- Irrotettavaa vuokaa ei kuivata riittävän hyvin puhdistuksen jälkeen.
- Laitteessa käytetään vääränlaista öljyä tai nestemäistä rasvaa.

Käyttöoppaassa kuvataan ohjeet, joilla veden pääsy öljyyn tai nestemäiseen rasvaan voidaan estää. Jos vettä pääsee öljyyn tai nestemäiseen rasvaan, se voi alkaa räiskymään, kuplimaan tai kuohumaan yli. Rasvakeittimien käytön optimoimiseksi Princess on kehittänyt erityisen turvasuodattimen, joka laskee 'kylmän alueen' lämpötilaa edelleen ja jakaa vesihiuksia tehokkaammin. Turvasuodatin estää räiskymisen, kuplamisen tai yli kiuhumisen.

HUOMIO!

- Vaihda öljy tai nestemäinen rasva säännöllisesti.
- Puhdista turvasuodatin säännöllisesti. Varmista, ettei turvasuodattimen aukoissa ole tukkiutumia.

- Aseta irrotettava vuoka (1) laitteeseen.
- Aseta turvasuodatin (2) irrotettavan vuokan (1) alasaan.
- Asenna elektroninen ohjauksyksikkö (3) laitteeseen.
- Aseta kori (4) irrotettavaan vuokaan (1).
- Asenna kansi (5) laitteeseen.

ÖLJYN VAIHTO

Varmista, että keitin ja siinä oleva öljy on jäähtynyt hyvin ennen kuin alat vaihtaa rasvaa (irrota pistotulppa pistorasiasta!). Vaihda öljy ja muovisuodatin säännöllisesti. Tämä on tarpeellista varsinkin silloin, kun öljyn väri tummenee tai sen haju muuttuu. Vaihda öljy joka tapauksessa aina 10 käyttökerran jälkeen. Vaihda öljy yhdellä kertaa, älä sekoita käytettyä ja tuoretta öljyä keskenään. Käytetty öljy saastuttaa luontoa. Älä siis heitä sitä koskaan talousjätteisiin, vaan noudata asuinkuntasi jätehuolto-ohjeita.

PUHDISTUS JA HOITO

Älä koskaan upota laitetta veteen! Irrota pistotulppa pistorasiasta.

- Kaikki osat, paitsi sähköosa ja muovisuodatin, voidaan puhdistaa lämpimällä astianpesuainevedellä. Kuivaa osat huolellisesti ennen uudelleen käyttöä.
- Osia ei saa pestä astianpesukoneessa.
- Puhdista keittimen sisä- ja ulkopinta säännöllisesti.
- Puhdista keittimen ulkopinta kostealla liinalla ja kuivaa se pehmeällä, puhtaalla liinalla.
- Älä käytä koskaan hankaavia aineita.
- Voit puhdistaa keittimen sisäpinnan samalla kun vaihdat öljyn. Tyhjennä keitin ja puhdista sisäpinta pyyhkimällä se ensin talouspaperilla ja sen jälkeen märällä astianpesuaineveteen kastetulla liinalla. Pyyhi sen jälkeen sisäpinta kostealla liinalla ja anna keittimen kuivua hyvin.

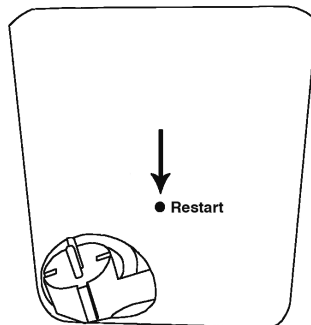
PRINCESS-OHJEITA

- Aseta keitin aina tukevalle alustalle paikkaan, jonka lähellä ei ole tulenarkoja materiaaleja.
- Älä aseta keitintä kuumen keittolevyn päälle tai lähelle.
- Ennen kuin alat käyttää keitintä, siinä täytyy olla tarvittava määrä öljyä tai rasvaa. Älä käytä keitintä koskaan ilman öljyä tai rasvaa, sillä silloin se vioittuu.
- Älä koskaan siirrä keitintä käytön aikana. Kuuma öljy aiheuttaa palovammoja. Siirrä keitintä vasta sitten kun öljy on jäähtynyt.
- Älä koskaan upota laitetta veteen.
- Kun käytät keitintä, pidä sitä jatkuvasti silmällä, varsinkin lasten läheisyydessä.
- Älä käytä laitetta, jos se tai sen virtajohto on vioittunut. Lähetä se varmuuden vuoksi huolto- palveluumme. Ainoastaan huoltopalvelu saa vaihtaa tämäntyyppisten laitteiden vioittuneen virtajohdon erikoistyökaluja käyttäen.
- Huolehdi siitä, että lämmityselementtiä pitkin kulkevat ohuet johdot eivät vioitu (niitä ei saa painaa lommolle eikä taivuttaa).
- Sähköosa on varustettu turvakytkimellä, jonka ansiosta lämmityselementti toimii ainoastaan silloin kun elementti on asetettu keittimeen oikein.
- Älä käytä koskaan aikaisemmin sulatettuja ja uudelleen pakastettuja tuotteita. Ne sisältävät runsaasti vettä, mikä aiheuttaa liiallista roiskumista.



- Lapsia on valvottava tarkoin, että he eivät leiki laitteella.
- Jos lapset tai fyysisesti vammaiset, aisti-, kehitys- tai liikuntavammaiset tai henkilöt, joilla ei ole tarvittavaa kokemusta tai taitoa, käyttävät tätä laitetta, siitä voi olla seurauksena vaaratilanne. Heidän turvallisuudestaan vastuussa olevien henkilöiden on annettava selvät ohjeet tai heidän on valvottava laitteen käyttöä.
- Jätä kansi laite lämmityksen aikana ja paistamiseen, kondensaation välttämiseksi.

Jos keitin ylikuumentuu, lämpösuoja katkaisee virran. Lämpösuoja on sijoitettu sähköosan taakse. Jos se on pois toiminnasta, toiminto voidaan palauttaa painamalla painiketta teräväkärkisellä välineellä. Koska painike on syvällä reiän takana, paina sitä toimitukseen kuuluvalla uudelleenkäynnistyspuikolla. Irrota tällöin ensin pistotulppa pistorasasta!



PRINCESS CLASSIC CASTEL

ART. 182104 / 182666

ANTES DE USAR

Leia estas instruções e conserve-as para as poder mais tarde eventualmente voltar a consultar. Deve ligar este aparelho unicamente a uma tomada de corrente residual.

Deve retirar antes de usar o aparelho pela primeira vez o material de empacotamento e lavar os acessórios e a panela interior em água quente. Seque bem antes de usá-los. Certifique-se que as peças eléctricas ficaram secas.

A fritadeira da Princess vem munida de um termostato programável, tampa do filtro, e de luzes de aviso. A luz vermelha indica que o aparelho está ligado à corrente. Logo que a luz vermelha se desligar, atingiu-se a temperatura correcta. O sistema de fritar "aberto" obtém os mesmos resultados profissionais de uma cafetaria e além disso facilita a limpeza.

FUNCIONAMENTO DA FRITADEIRA

Este tipo de fritadeira serve unicamente para fritar com óleo ou gordura líquida, nunca devendo usar gordura sólida. Quando utilizar gordura sólida, pode-se reter água na gordura e por isso, pode esguichar com força toda a gordura quando for aquecida. Deve também ter o cuidado de evitar que o óleo/gordura não fiquem sujos com água, por exemplo proveniente de alimentos congelados, porque pode provocar que a gordura salpique com força.

- Nunca deve ligar a fritadeira vazia, sem óleo ou gordura para fritar, senão pode avariar o aparelho.
- Não deve deitar também quaisquer outros produtos (líquidos), tal como água.
- Coloque a fritadeira sobre uma superfície seca e sólida. Como a fritadeira aquece antes de a utilizar, deve ter o cuidado de não a colocar perto de outros objectos.
- Abra a tampa da fritadeira.
- Encha o aparelho com a quantidade necessária de óleo. Certifique-se que a fritadeira fica cheia até ao nível mínimo, não devendo ultrapassar o nível máximo, tal como vem indicado no lado exterior do aparelho. Para obter o melhor resultado possível, aconselhamos-lhe a não misturar óleos diferentes.
- Escolha a temperatura adequada para os alimentos que vai fritar. Para isso, deve consultar a tabela da temperatura.
- Use a maçaneta para colocar a rede na fritadeira.
- Mergulhe os alimentos na rede. Para obter o melhor resultado possível, os alimentos devem estar secos quando os colocar na rede.
- Mergulhe a rede lentamente para evitar que o óleo ou gordura salpiquem.
- Quando a luz de aviso se apagar, significa que a fritadeira atingiu a temperatura programada. Deve sempre esperar que se tenha atingido a temperatura programada.
- Para manter o óleo à temperatura programada, o termostato acende e desliga. O mesmo acontece com a luz de aviso.
- Retirar a tampa e remover a rede, puxando-a para cima quando tiver acabado de fritar os alimentos, devendo colocá-la no suporte para deixar escorrer o óleo.
- Desligue a tomada da corrente.
- Quando a fritadeira tiver já arrefecido, pode guardar o aparelho, com a tampa fechada, num lugar seco e escuro. Pode deixar o óleo e a gordura na fritadeira.



EMPREGO DA GAVETA PARA CONSERVAR A TEMPERATURA, TIPO 182666

A gaveta para conservar a temperatura pode ser utilizada para manter aquecidas batatas fritas ou quaisquer outros alimentos.

Deste modo, pode por exemplo fritar primeiro os outros alimentos e mantê-los aquecidos na gaveta para conservar a temperatura, enquanto fritas as batatas fritas. Nesse caso, recomendamos-lhe que frite as batatas no fim.

Também é possível fritar primeiro uma porção de batatas, colocando-as em seguida dentro da gaveta, enquanto continua a fritar mais batatas.

Pode remover por completo a gaveta para conservar a temperatura e utilizá-la como travessa.

Aviso!

Nunca coloque papel de cozinha ou outro papel semelhante dentro da gaveta para conservar a temperatura.

Quando remover a gaveta, nunca enfie a mão na abertura correspondente ao espaço ocupado pela gaveta!

SUGESTÕES PARA FRITAR

- Deve sacudir os alimentos congelados no lava-louças para retirar o gelo.
- No caso de batatas fritas feitas a partir de batatas novas: seque as batatas fritas depois de as lavar para evitar que haja água no óleo.
- Frite as batatas em 2 fases. A primeira fase (pré-fritar) dura cerca de 5 a 10 minutos a 170 graus. A segunda fase (acabar de fritar) dura 2 a 4 minutos a 175 graus. Deixe escorrer bem o óleo.

QUANTIDADE MÁXIMA DO PRODUTO



TIPO	Litros		
		máximo em gramas	máximo em gramas
182104	4	1000	700
182666	3	750	525

TABELA DE FRITAR

PRATO	TEMPERATURA PARA FRITAR
Batatas fritas (pré-fritar)	170° C
Batatas fritas (acabar de fritar)	175 C
Fondue de queijo Parmesão	170° C
Croquetes de queijo	170° C
Croquetes de carne/peixe/batata	175 C
Peixe	170° C
Filetes de peixe	180° C
Bolinhos de queijo	180° C
Sonhos	175 C
Salsichas	190° C
Frango	170 C
Bolinhos de camarão	180° C

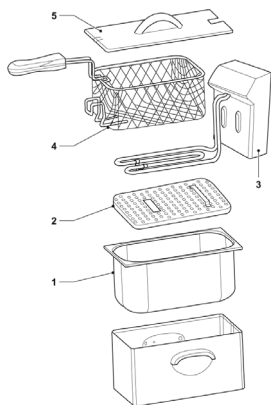
Para reduzir ao máximo a ocorrência de amido acrílico, não se deve fritar os produtos que contêm fécula ou amido em demasia, especialmente os produtos com batata ou cereais, a uma temperatura superior a 175° C.

FILTRO DE SEGURANÇA PARA FRITADEIRAS

A fritadeira possui uma 'zona fria' na parte inferior do aparelho. A 'zona fria' é uma zona onde se acumulam as partículas de alimentos de maiores dimensões e a temperatura inferior evita que se queimem no óleo ou gordura líquida quentes. As fritadeiras com uma 'zona fria' possuem diversas vantagens, mas requerem também atenção especial. As fritadeiras com 'zona fria' são sensíveis à água dado que o elemento de aquecimento fica imerso em óleo ou gordura líquida. A água pode misturar-se no óleo ou na gordura líquida por diversas razões:

- A maior parte dos alimentos, principalmente as batatas, contêm água.
- Condensação de vapor quente.
- Partículas de gelo em alimentos congelados.
- Alimentos que são lavados e não são minuciosamente secos antes de fritar.
- Secagem incompleta da cuba amovível após a lavagem.
- Utilização de um tipo de óleo ou gordura líquida errado.





O manual apresenta instruções para evitar que a água se misture no óleo ou na gordura líquida. Se a água se misturar no óleo ou na gordura líquida, a substância poderá começar a salpicar, efervescer ou transbordar excessivamente. Para otimizar as fritadeiras, a Princess desenvolveu um filtro de segurança especial que reduz ainda mais a temperatura da 'zona fria' e distribui as partículas de água de modo mais eficaz. O filtro de segurança evita que a substância salpique, efervesça ou transborde.

ATENÇÃO!

- Mude regularmente o óleo ou a gordura líquida.
- Limpe regularmente o filtro de segurança. Certifique-se de que as aberturas no filtro de segurança não estão bloqueadas.

- Coloque a cuba amovível (1) no aparelho.
- Coloque o filtro de segurança (2) na parte inferior da cuba amovível (1).
- Monte a unidade de controlo electrónico (3) no aparelho.
- Coloque o cesto (4) na cuba amovível (1).
- Coloque a tampa (5) no aparelho.

COMO MUDAR O ÓLEO

Certifique-se que deixou arrefecer bem o aparelho e o óleo, antes de mudar este último (tirar a ficha da tomada!). Mude o óleo e o filtro de plástico com frequência. Deve certamente fazê-lo quando o óleo já estiver muito escuro ou quando começar a cheirar. Deve mudar o óleo de qualquer maneira depois de cada 10 utilizações. Mude o óleo dum só vez, não misture óleo novo com óleo antigo. O óleo antigo é prejudicial para o meio ambiente. Por isso, não deve deitá-lo fora juntamente com o lixo, mas deve cumprir as directivas estipuladas pela câmara municipal relativas ao processamento do lixo dentro do seu município.

LIMPEZA E MANUTENÇÃO

Nunca deve mergulhar o aparelho em água! Desligue a tomada da corrente.

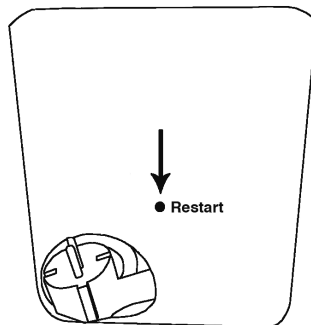
- Pode lavar todas as peças em água quente com detergente, excepto os componentes eléctricos. Seque-os bem antes de os voltar a utilizar
- Aconselhamos-lhe a lavar as peças na máquina de lavar loiça.
- Limpe frequentemente a fritadeira por dentro e por fora.
- Limpe o exterior da fritadeira com um pano húmido e seque com um pano macio e limpo.
- Nunca use detergentes que risquem.
- Quando mudar o óleo, pode também limpar a fritadeira por dentro. Esvazie o aparelho e limpe o interior primeiro com papel de cozinha e depois com um pano embebido em sabão. Passe em seguida um pano húmido e deixe secar bem.

RECOMENDAÇÕES DA PRINCESS

- Assegure-se que a fritadeira não se encontra perto de um fogão aceso.
- Antes de usar a fritadeira, deve enchê-la com a quantidade de óleo ou gordura necessária. Nunca use a fritadeira sem óleo ou gordura porque pode avariar o aparelho.
- Nunca desloque a fritadeira enquanto se encontra em funcionamento. O óleo aquece e você pode queimar-se. Deve esperar que o óleo tenha arrefecido antes de o fazer.
- Nunca mergulhe o aparelho em água.
- Nunca deixe o aparelho sem vigilância enquanto se encontra em funcionamento. Tenha especial atenção quando utilizar a fritadeira com crianças por perto.
- Certifique-se que os fios eléctricos finos pertencentes aos elementos de aquecimento não sofrem quaisquer danos (não os devendo amolgar nem dobrar).
- Os componentes eléctricos vêm munidos de um interruptor de segurança que garante que o elemento de aquecimento funcione apenas quando estiver bem colocado na panela.
- Nunca deve utilizar produtos previamente descongelados ou que tenham sido congelados de novo, porque contêm muita água, provocando demasiados salpicos.
- Não deve colocar, enquanto aquece ou fritar, a tampa na fritadeira para evitar a ocorrência de condensação.
- Deve vigiar as crianças para se assegurar que não brincam com o aparelho.
- O uso deste aparelho por crianças ou pessoas com deficiências físicas, sensoriais, mentais ou motoras, ou com falta de experiência ou conhecimentos pode provocar a ocorrência de riscos. As pessoas responsáveis pela sua segurança deverão receber instruções explícitas, ou então manter a vigilância enquanto o aparelho for utilizado.
- Deixar a tampa do dispositivo durante o aquecimento e fritura, para evitar a condensação.



Em caso de sobre-aquecimento o sistema de segurança térmico desliga a panela. Este sistema está situado por detrás do componente eléctrico. Se se desligar, pode voltar a ligá-lo, usando um objecto pontiagudo e pressionando o botão. Este botão está situado por detrás do orifício, para tal deve utilizar o pino que é fornecido juntamente com o aparelho. Primeiro deve desligar a tomada da corrente!



PRINCESS CLASSIC CASTEL

ART. 182104 / 182666

ΠΡΙΝ ΑΠΟ ΤΗ ΧΡΗΣΗ

Διαβάστε αυτές τις οδηγίες προσεκτικά και φυλάξτε τις για μελλοντική χρήση. Συνδέστε τη συσκευή μόνο σε υποδοχή παροχής ρεύματος με γείωση.

Πριν από τη χρήση, αφαιρέστε τα υλικά συσκευασίας και πλύνετε τα εξαρτήματα και τον κάδο με ζεστό νερό. Στεγνώστε καλά τα εξαρτήματα πριν από τη χρήση. Βεβαιωθείτε ότι κανένα ηλεκτρικό μέρος της συσκευής δεν έρχεται σε επαφή με νερό.

Η φριτέζα Princess είναι εξοπλισμένη με ρυθμιζόμενο θερμοστάτη και λυχνίες ένδειξης. Η κόκκινη λυχνία υποδηλώνει ότι η συσκευή είναι συνδεδεμένη με την παροχή ισχύος. Μόλις σβήσει η πράσινη λυχνία σημαίνει ότι έχει επιτευχθεί η καθορισμένη θερμοκρασία. Το σύστημα «ανοιχτού» τηγανίσματος σημαίνει ότι έχετε τα επαγγελματικά αποτελέσματα που θα περιμένατε από ένα εστιατόριο, ενώ ταυτόχρονα το καθάρισμα γίνεται παιχνιδάκι.

ΧΕΙΡΙΣΜΟΣ ΤΗΣ ΦΡΙΤΕΖΑΣ

Αυτός ο τύπος φριτέζας είναι κατάλληλος για χρήση μόνο με λάδι ή υγρό λίπος και όχι με στερεό λίπος. Η χρήση στερεού λίπους εγκυμονεί κίνδυνο παγίδευσης νερού στο λίπος που μπορεί να προκαλέσει βίαιο πισσίλισμα όταν θερμανθεί. Επίσης, βεβαιωθείτε ότι το λάδι/λίπος δεν έχει έρθει σε επαφή με νερό, για παράδειγμα με κατεψυγμένα προϊόντα, καθώς αυτό θα μπορούσε να προκαλέσει υπερβολικό πισσίλισμα.

- Μη χρησιμοποιείτε ποτέ τη φριτέζα χωρίς λάδι ή λίπος γιατί αυτό θα προκαλέσει βλάβη στη συσκευή. Ποτέ μη βάζετε άλλα υγρά, όπως νερό, στον κάδο.
- Τοποθετήστε τη φριτέζα σε στεγνή, σταθερή επιφάνεια. Καθώς η φριτέζα ζεσταίνεται κατά τη λειτουργία της, βεβαιωθείτε ότι δεν βρίσκεται πολύ κοντά σε άλλα αντικείμενα.
- Ανοίξτε το καπάκι της φριτέζας.
- Γεμίστε τη συσκευή με την απαιτούμενη ποσότητα λαδιού ή λίπους. Βεβαιωθείτε ότι η συσκευή είναι γεμάτη τουλάχιστον μέχρι την ελάχιστη στάθμη και ότι το λάδι δεν υπερβαίνει τη μέγιστη στάθμη, σύμφωνα με τις ενδείξεις στο εσωτερικό της φριτέζας. Για καλύτερα αποτελέσματα, σας συμβουλεύουμε να αποφύγετε την ανάμιξη διαφορετικών τύπων λαδιού.
- Επιλέξτε τη θερμοκρασία για το τρόφιμο που επιθυμείτε να τηγανίσετε. Συμβουλευθείτε τον πίνακα θερμοκρασίας για τις σχετικές πληροφορίες.
- Χρησιμοποιήστε τη χειρολαβή για να τοποθετήσετε το καλάθι μέσα στη φριτέζα.
- Τοποθετήστε τα τρόφιμα που θέλετε να τηγανίσετε μέσα στο καλάθι. Για καλύτερα αποτελέσματα, τα τρόφιμα πρέπει να είναι στεγνά πριν τοποθετηθούν στο καλάθι.
- Βυθίστε το καλάθι **αργά** ώστε το λάδι να μην αρχίσει να βράζει πολύ έντονα
- Η ενδεικτική λυχνία θα σβήσει όταν επιτευχθεί η επιθυμητή θερμοκρασία. Περιμένετε πάντα μέχρι να λάβει η φριτέζα την καθορισμένη θερμοκρασία. Για να εξασφαλιστεί η διατήρηση της σωστής θερμοκρασίας λαδιού, ο θερμοστάτης θα ανάβει και θα σβήνει. Παράλληλα, θα αναβοσβήνει και η ενδεικτική λυχνία.

- ανασηκώστε το καλάθι όταν ο χρόνος τηγανίσματος έχει παρέλθει και στερεώστε το στο άγκιστρο του κάδου ώστε να στραγγίσει το λάδι.
- θα πρέπει πάντοτε να αποσυνδέετε το φιν από την πρίζα.
- Όταν η φριτέζα έχει κρυώσει εντελώς, μπορείτε να την αποθηκεύσετε. Αποθηκεύετε τη φριτέζα με το καπάκι κλειστό σε σκοτεινό μέρος χωρίς υγρασία. Μπορείτε να αφήσετε το λάδι και το καλάθι μέσα στη φριτέζα.

ΧΡΗΣΗ ΘΕΡΜΑΙΝΟΜΕΝΟΥ ΣΥΡΤΑΡΙΟΥ, ΤΥΠΟΣ 182666

Μπορείτε να χρησιμοποιείτε το θερμαινόμενο συρτάρι για να κρατάτε ζεστές τις πατάτες και τα ορεκτικά που έχετε, ήδη, μαγειρέψει.

Παραδείγματος χάρη, μπορείτε να φτιάξετε πρώτα τα ορεκτικά και απλώς να τα διατηρείτε ζεστά στο θερμαινόμενο συρτάρι την ώρα που τηγανίζετε τις πατάτες. Είναι καλύτερο να τηγανίζετε τις πατάτες πάντα την τελευταία στιγμή.

Μπορείτε, επίσης, να τηγανίσετε πρώτα μία μερίδα πατάτες και απλώς να τις κρατάτε ζεστές την ώρα που τηγανίζετε τις υπόλοιπες.

Μπορείτε να αφαιρέσετε τελείως το θερμαινόμενο συρτάρι και να το χρησιμοποιήσετε ως δίσκο σερβιρίσματος.

Προειδοποίηση!

Μην χρησιμοποιείτε χαρτί κουζίνας κλπ, στο θερμαινόμενο συρτάρι.

Μην τοποθετείτε ποτέ το χέρι σας στο άνοιγμα του συρταριού όταν έχετε, ήδη, αφαιρέσει το θερμαινόμενο συρτάρι.

ΣΥΜΒΟΥΛΕΣ ΤΗΓΑΝΙΣΜΑΤΟΣ

- Τινάζτε τα κατεψυγμένα τρόφιμα πάνω από τον νεροχύτη για να αφαιρέσετε τον πάγο.
- Όταν χρησιμοποιείτε φρέσκες πατάτες: στεγνώστε τις πατάτες μετά το πλύσιμο ώστε να μην έρθει καθόλου νερό σε επαφή με το λάδι.
- Τηγανίστε τις πατάτες σε δύο βήματα: Πρώτα προτηγανίστε τις για 5 με 10 λεπτά στους 170 βαθμούς. Έπειτα ολοκληρώστε το τηγάνισμα για 2 με 4 λεπτά στους 190 βαθμούς. Αφήστε το λάδι να στραγγίσει.

ΜΕΓΙΣΤΗ ΠΟΣΟΤΗΤΑ ΠΡΟΪΟΝΤΟΣ

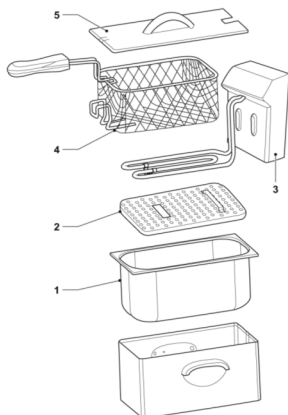


ΤΥΠΟΣ	Λίτρα	μεγ. ποσότητα σε γραμ.	μεγ. ποσότητα σε γραμ
182104	4	1000	700
182666	3	750	525

ΠΙΝΑΚΑΣ ΤΗΓΑΝΙΣΜΑΤΟΣ

ΤΡΟΦΙΜΟ	ΘΕΡΜΟΚΡΑΣΙΑ ΤΗΓΑΝΙΣΜΑΤΟΣ
Προτηγάνισμα πατατών	170 °C
Τελικό τηγάνισμα πατατών	175 °C
Φοντού παρμεζάνας	170 °C
Τυροκροκέτες	170 °C
Κροκέτες κρέατος/ψαριού/πατάτας	175 °C
Ψάρι	170 °C
Παναρισμένες μπουκιές ψαριού	180 °C
Τηγανητές τυρομπουκιές	180 °C
Λουκουμάδες	175 °C
Κατεψυγμένο λουκάνικο	190 °C
Κοτόπουλο	170 °C
Τηγανητές γαριδομπουκιές	180 °C

Για να ελαχιστοποιήσετε τον κίνδυνο ανάπτυξης ακρυλαμιδίου, μην τηγανίζετε προϊόντα με υψηλή περιεκτικότητα σε άμυλο, όπως πατάτες και δημητριακά σε θερμοκρασία υψηλότερη των 175°C.



Φίλτρο ασφαλείας για φριτέζες

Η φριτέζα έχει μια 'κρύα περιοχή' στο κάτω μέρος της συσκευής. Η 'κρύα περιοχή' είναι μια περιοχή όπου βυθίζονται τα μεγαλύτερα κομμάτια τροφίμων και η χαμηλότερη θερμοκρασία δεν τα αφήνει να καούν από το λάδι ή το υγρό λίπος. Οι φριτέζες με 'κρύες περιοχές' έχουν πολλά πλεονεκτήματα, αλλά απαιτούν και ειδική προσοχή. Οι φριτέζες με 'κρύα περιοχή' είναι ευαίσθητες στο νερό καθώς το θερμαινόμενο στοιχείο είναι βυθισμένο σε λάδι ή υγρό λίπος. Το νερό μπορεί να έρθει σε επαφή με το λάδι ή το υγρό λίπος λόγω διάφορων αιτιών:

- Τα περισσότερα φαγητά, ειδικά οι πατάτες, φυσιολογικά περιέχουν νερό.
- Συμπύκνωση ζεστού ατμού.
- Σωματίδια πάγου σε παγωμένο φαγητό.
- Το φαγητό έχει πλυθεί αλλά δεν έχει στεγνώσει καλά πριν τη χρήση.
- Το αφαιρούμενο σκεύος δεν έχει στεγνώσει καλά μετά το καθαρισμό.
- Χρησιμοποιείται λάθος τύπος λαδιού ή υγρού λίπους.

Το εγχειρίδιο περιέχει οδηγίες πως να αποτραπεί η επαφή νερού με το λάδι ή το υγρό λίπος. Εάν το νερό έρθει σε επαφή με το λάδι ή το υγρό λίπος, η ουσία μπορεί να πιτσιλίζει, αναβράζει ή ξεχειλήσει υπερβολικά. Για τη βελτίωση της φριτέζας, η Princess έχει αναπτύξει ένα ειδικό φίλτρο ασφαλείας που μειώνει περισσότερο τη θερμοκρασία της 'κρύας περιοχής' και διανέμει καλύτερα τα σωματίδια νερού. Το φίλτρο ασφαλείας αποτρέπει την ουσία να πιτσιλίζει, αναβράζει ή ξεχειλήσει υπερβολικά.

Προσοχή!

- Αλλάξτε τακτικά το λάδι ή το υγρό λίπος.
- Καθαρίστε τακτικά το φίλτρο ασφαλείας. Βεβαιωθείτε ότι τα ανοίγματα στο φίλτρο ασφαλείας δεν έχουν κλείσει.

- Τοποθετήστε το αφαιρούμενο σκεύος (1) στη συσκευή.
- Τοποθετήστε το φίλτρο ασφαλείας (2) στο κάτω μέρος του αφαιρούμενου σκεύος (1).
- Τοποθετήστε τη ηλεκτρονική μονάδα ελέγχου (3) στη συσκευή.
- Τοποθετήστε το καλάθι (4) στο αφαιρούμενο σκεύος (1).
- Τοποθετήστε το καπάκι (5) στη συσκευή.

ΑΛΛΑΓΗ ΛΑΔΙΟΥ

Βεβαιωθείτε ότι η φριτέζα και το λάδι ή το λίπος έχουν κρυώσει πριν αλλάξετε το λάδι ή το λίπος (αποσυνδέστε το φως από την πρίζα). Αλλάζετε το λάδι και το συνθετικό φίλτρο τακτικά. Αυτό είναι ιδιαίτερα αναγκαίο όταν το λάδι ή το λίπος έχουν πάρει σκούρο χρώμα ή όταν έχει αλλάξει η μυρωδιά τους. Αλλάζετε πάντα το λάδι τουλάχιστον μετά από κάθε 10 χρήσεις της φριτέζας. Αλλάζετε πάντα το λάδι μετά από κάθε 10 χρήσεις της φριτέζας. Αλλάζετε όλο το λάδι κάθε φορά – ποτέ μην αναμειγνύετε παλιό και φρέσκο λάδι. Το χρησιμοποιούμενο λάδι είναι επιβλαβές για το περιβάλλον. Μην το απορρίπτετε με τα υπόλοιπα σκουπίδια σας. Τηρήστε τις οδηγίες που δίνονται από τις τοπικές αρχές.

ΚΑΘΑΡΙΣΜΟΣ ΚΑΙ ΣΥΝΤΗΡΗΣΗ

Ποτέ μη βυθίζετε τη συσκευή σε νερό! Αποσυνδέετε το φως από την πρίζα.

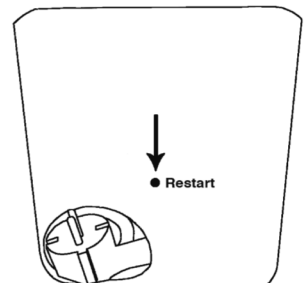
- Όλα τα μη ηλεκτρικά μέρη της συμπεριλαμβανομένου του συνθετικού φίλτρου μπορούν να πλυθούν με ζεστό σαπουνόνερο. Στεγνώστε τα εξαρτήματα σχολαστικά πριν τα ξαναχρησιμοποιήσετε.
- Δεν συνιστάται η τοποθέτηση των εξαρτημάτων σε πλυντήριο πιάτων.
- Καθαρίζετε το εσωτερικό και το εξωτερικό της φριτέζας τακτικά.

- Καθαρίζετε τακτικά το εξωτερικό της φριτέζας με βρεγμένο πανί και σκουπίζετε το με απαλή, καθαρή πετσέτα.
- Μη χρησιμοποιείτε ποτέ λειαντικά καθαριστικά.
- Όταν αλλάζετε το λάδι, μπορείτε να καθαρίσετε και το εσωτερικό της φριτέζας. Αδειάστε τη φριτέζα και καθαρίστε πρώτα το εσωτερικό με χαρτί κουζίνας και έπειτα σκουπίστε το με βρεγμένο πανί που έχετε βουτήξει σε σαπουνό νερο. Στη συνέχεια σκουπίστε το εσωτερικό με βρεγμένο πανί και αφήστε το να στεγνώσει.

ΣΥΜΒΟΥΛΕΣ PRINCESS

- Μην τοποθετείτε τη φριτέζα πάνω ή κοντά σε αναμμένο μάτι κουζίνας.
- Πριν χρησιμοποιήσετε τη φριτέζα πρέπει να τη γεμίσετε με την απαιτούμενη ποσότητα λαδιού ή λίπους. Μη χρησιμοποιείτε ποτέ τη φριτέζα χωρίς λάδι ή λίπος γιατί αυτό θα προκαλέσει βλάβη στη συσκευή.
- Μη μετακινείτε ποτέ τη συσκευή ενώ βρίσκεται σε λειτουργία. Το λάδι έχει πολύ υψηλή θερμοκρασία και υπάρχει κίνδυνος εγκαύματος. Περιμένετε μέχρι το λάδι κρυώσει πριν μετακινήσετε τη φριτέζα.
- Αυτή η φριτέζα διαθέτει θερμική προστασία. Συνεπώς απενεργοποιείται αυτόματα σε περίπτωση υπερθέρμανσης.
- Ποτέ μη βυθίζετε τη συσκευή σε νερό!
- Μην αφήνετε τη συσκευή χωρίς επιτήρηση όταν βρίσκεται σε λειτουργία. Απαιτείται προσεκτική επιτήρηση όταν η φριτέζα βρίσκεται κοντά σε παιδιά.
- Μη χρησιμοποιείτε τη συσκευή αν το καλώδιό της παρουσιάζει βλάβη. Σε μια τέτοια περίπτωση θα πρέπει να την στείλετε στην υπηρεσία τεχνικής υποστήριξης για να ελαχιστοποιηθεί ενδεχόμενος κίνδυνος. Σ' αυτόν τον τύπο συσκευής, ένα καλώδιο το οποίο έχει υποστεί βλάβη μπορεί να αντικατασταθεί μόνο με τη χρήση ειδικών εργαλείων από την υπηρεσία τεχνικής υποστήριξης της εταιρείας μας.
- Βεβαιωθείτε ότι οι λεπτοί σωλήνες που βρίσκονται γύρω από το θερμαντικό στοιχείο δεν έχουν υποστεί φθορές (διάτρηση ή κάμψη).
- Το ηλεκτρικό τμήμα της συσκευής είναι εξοπλισμένο με διακόπτη ασφαλείας που διασφαλίζει ότι το θερμαντικό στοιχείο μπορεί να λειτουργήσει μόνο όταν έχει τοποθετηθεί σωστά στον κάδο.
- Ποτέ μη χρησιμοποιείτε προϊόντα που πρώτα αποψύξατε και στη συνέχεια καταψύξατε ξανά. Αυτά περιέχουν πολύ νερό με αποτέλεσμα το λάδι να πιτσίλαει υπερβολικά.
- Βεβαιωθείτε ότι τα παιδιά δεν παίζουν με τη συσκευή.
- Η χρήση της συσκευής αυτής από παιδιά ή άτομα με μειωμένες σωματικές, αισθητηριακές, διανοητικές και κινητικές ικανότητες ή έλλειψη πείρας και γνώσης ενδέχεται να αποβεί επικίνδυνη. Τα άτομα που φέρουν την ευθύνη για την ασφάλειά τους θα πρέπει να παρέχουν σαφείς οδηγίες ή να τα επιβλέπουν κατά τη χρήση της συσκευής.
- Αφήστε το καπάκι της συσκευής κατά τη θέρμανση και το τηγάνισμα, για να αποφευχθεί η συμπύκνωση.

Σε περίπτωση υπερθέρμανσης, το τηγάνι θα σβήσει αυτόματα. Αυτό ο μηχανισμός ασφαλείας βρίσκεται στο κάτω μέρος του ηλεκτρικού εξαρτήματος. Αν σβήσει, μπορεί να ενεργοποιηθεί εκ νέου πατώντας το κουμπί με ένα αιχμηρό αντικείμενο. Το κουμπί είναι τοποθετημένο βαθιά στην οπή για αυτό θα πρέπει να χρησιμοποιήσετε τον πείρο επανεκκίνησης που σας παρέχεται. Αποσυνδέστε πρώτα το φις από την πρίζα.



مقلاة برينسس كلاسيك

قبل الاستخدام

اقرأ دليل الاستخدام بالكامل أولاً واحتفظ به لمراجعته في المستقبل. لا توصل هذا الجهاز إلا بمقبس مؤرض.

قبل الشروع في استخدام هذا الجهاز فكك مواد التعبئة واغسل الملحقات والحلة الداخلية في ماء ساخن. جفف جيدا قبل الاستخدام. راع أن تبقى الأجزاء الكهربائية جافة.

مقلاة برينسس مزودة بمنظم حراري متغير ومؤشر ضوئي. يشير المصباح الأحمر إلى أنه يوجد تيار كهربائي في الجهاز. أول ما يضيء المصباح الأخضر تكون درجة الحرارة وصلت إلى الدرجة المضبوط عليها الجهاز. يوفر نظام القلي «المفتوح» تآدية مماثلة للأجهزة الحرفية بالإضافة إلى أنه يجعل التنظيف سهلا للغاية.

كيف تشغل المقلاة

إن المقلاة مناسبة فقط للزيت والدهن السائل ولا ينبغي استخدام الدهن الصلب. إن استخدمت دهنا صلبا فقد يحتبس الماء فيه وقد يندفع الدهن منه بقوة شديدة عند التسخين. وراع أيضا ألا يتلوث الدهن بالماء الخارج من المنتجات المجمدة لأن ذلك يتسبب في رشاش مفرط.

- لا تشغل المقلاة أبدا بدون زيت أو دهن لأن ذلك قد يفسد الجهاز. ولا يجب أيضا صب السوائل الأخرى مثل الماء أو مواد أخرى في الحلة.
- ضع المقلاة على سطح ثابت مستقر جاف. حيث أن المقلاة تسخن بشدة أثناء الاستخدام يجب مراعاة إبعادها من الحوائج الأخرى.
- اخلع الغطاء من المقلاة.
- املا المقلاة بالكمية المعينة من الزيت أو الدهن. تأكد من أنها مملوءة حتى المستوى الأدنى على الأقل ولا أكثر من المستوى الأقصى كما هو مبين في داخل الجهاز. للحصول على أفضل النتائج ننصحك بعدم خلط أنواع مختلفة من الزيت.
- اختار درجة الحرارة المناسبة لما سوف تقليه. استشير جدول الحرارة.
- استخدم المقبض لإخراج السلة في المقلاة.
- ضع الطعام في السلة. يفضل استخدام طعاما جافا للحصول على أفضل النتائج.
- اسقط السلة ببطء في المقلاة لتمنع فرط الفوران. وركب الغطاء من جديد على المقلاة.
- ينطفئ المؤشر الضوئي عندما تصل الحرارة إلى الدرجة المضبوط عليها الجهاز. انتظر دائما حتى تصل درجة الحرارة إلى الدرجة المطلوبة. ولحفظ الزيت على درجة الحرارة المعينة يشتغل منظم الحرارة ويتوقف مرارا ويفعل المؤشر الضوئي أيضا.
- ارفع الغطاء وأخرج السلة من جديد عندما يمر وقت القلي المعين وعلقها على زاوية الحلة لتصفية الزيت منها.
- اخلع القابض من المقبس.
- عندما تبرد المقلاة تماما يمكنك خزن الجهاز. اخزن المقلاة وغطاؤها مغلقة في مكان معتم وجاف. بهذه الطريقة يمكنك ترك الزيت والسلة في المقلاة عند الخزن.

نصائح القلي

- نقض المنتجات المجمدة فوق الحوض لإزالة الثلج المترام عليها.
- عند استخدام بطاطس الأصابع الطازجة جفف البطاطس بعد غسلها لمنع دخول الماء في الزيت.
- اقلي البطاطس على مرحلتين. المرحلة الأولى (القلي المبدئي): من ٥ إلى ١٠ دقائق على ١٧٠ درجة مئوية. المرحلة الثانية (القلي النهائي): من ٢ إلى ٤ دقائق على ١٧٥ درجة مئوية. صفيها جيدا.



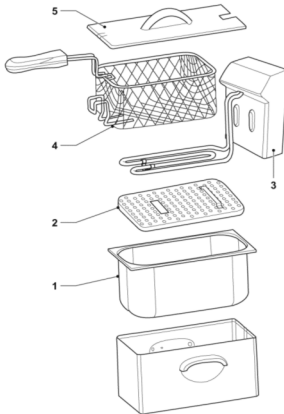
الطراز	لتر	الحد الأقصى بالجرام	الحد الأقصى بالجرام
١٨٢٠٠٤	٤	١٠٠٠	٧٠٠
١٨٢٦٦٦	٣	٧٥٠	٥٢٥

جدول القلي

نوع الطعام	درجة حرارة القلي (درجة مئوية)
القلي المبدئي لرقائق البطاطس	١٧٠
القلي النهائي لرقائق البطاطس	١٧٥
فندو جبن البرمسان	١٧٠
كروكيت الجبن	١٧٠
كروكيت اللحم/السماك/البطاطس	١٧٥
السماك	١٧٠
أصابع السمك	١٨٠
جبن القلي	١٨٠
دونت	١٧٥
كروكيت اللحم	١٩٠
الدجاج	١٧٠
روبيان القلي	١٨٠

لتقليل تولد مادة اكريلاميد إلى أقصى حد ممكن ينبغي قلي المنتجات التي تحتوي على نشا بكثرة، وبالأخص البطاطس ومنتجات الحبوب، على درجة حرارة لا تزيد عن ١٧٥ درجة مئوية.

مرشح الأمان للمقلاة العميقة



يوجد بالمقلاة العميقة "منطقة باردة" في أسفل الطنجرة. والمنطقة الباردة هي المنطقة حيث تغرق جزيئات الطعام الأكبر وتحافظ درجة الحرارة الأقل عليها من الاحتراق بالزيت أو الدهون السائلة. تتمتع المقلاة العميقة المزودة "بالمنطقة الباردة" عدة مزايا، لكنها تتطلب أيضاً انتباهاً خاصاً. المقلاة العميقة المزودة "بالمنطقة الباردة" حساسة للماء لأن عنصر التسخين يغمس في الزيت أو الدهون السائلة. ويمكن أن يلامس الماء الزيت أو الدهون السائلة بسبب عدة أسباب:

- معظم الأطعمة، خصوصاً البطاطس، تحتوي بطبيعتها على الماء.
- تكتف البخار الساخن.
- جزيئات الثلج في الأطعمة المحمّدة.
- غسل الطعام وعدم تجفيفه تماماً قبل الاستخدام.
- عدم تجفيف المقلاة غير الثابتة تماماً بعد التنظيف.
- استخدام نوع خاطئ من الزيت أو الدهون السائلة.

يحتوي الدليل على إرشادات لمنع تلامس الماء للزيت أو الدهون السائلة. إذا لمس الماء الزيت أو الدهون السائلة، فقد تبدأ المادة في التناثر أو الفوران أو تتدفق بإفراط. لاستخدام المقلاة العميقة الاستخدام الأمثل، طورت شركة Princess مرشح أمان خاص والذي يقلل من درجة حرارة "المنطقة الباردة" أكثر ويوزع جزيئات الماء بفعالية أكبر. كما يمنع مرشح الأمان المادة من التناثر أو الفوران أو التدفق.

تنبيه!

- قم بتغيير الزيت أو الدهون السائلة بشكل منتظم.
- قم بتنظيف مرشح الأمان بشكل منتظم. تأكد من أن الفتحات الموجودة في مرشح الأمان غير مسدودة.
- ضع المقلاة غير الثابتة (1) في الطنجرة.
- ضع مرشح الأمان (2) في الجزء السفلي من المقلاة غير الثابتة (1).
- قم بتركيب وحدة التحكم الإلكتروني (3) على الطنجرة.
- ضع المصفاة (4) في المقلاة غير الثابتة (1).
- ضع الغطاء (5) على الطنجرة.

استبدال الزيت

انتظر حتى تبرد المقلاة والزيت تماما قبل استبدال الزيت (أخرج القابس من مقبس الحائط). استبدل الزيت والمرشح الاصطناعي بانتظام. هذا شيء ضروري للغاية إذا اسودّ الزيت أو تغيرت رائحته وعلى أي حال من الأحوال استبدل الزيت مرة كل 10 مرات تستخدم فيها المقلاة. استبدل الزيت كله في أن واحد ولا تخلط زيتا قديما بجديد. يعتبر الزيت المستهلك عينا على البيئة فلا ترميه مع الزبالة العادية لكن استفسر من جامع الزبالة في البلدية في منطقتك عن الطريقة الصحيحة للتخلص منه.

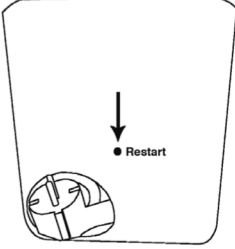
التنظيف والصيانة

- لا تغمر الجهاز أبدا في الماء! أخرج القابس من مقبس الحائط.
- يمكن تنظيف جميع الأجزاء في ماء ساخن وصابون ما عدا الأجزاء الكهربائية والمرشح الاصطناعي. جفف جيدا قبل الاستخدام من جديد.
- لا نوصي بغسل الأجزاء في غسالة الموائع.
- نظف المقلاة من الداخل والخارج بانتظام.
- نظف المقلاة من الخارج بفوطة مبللة وجففه بفوطة ناعمة نظيفة.
- لا تستخدم أبدا مواد التنظيف الأكلة.
- عند استبدال الزيت يمكنك أيضا تنظيف المقلاة من الداخل. أفرغ المقلاة ونظف داخلها أو لا بورق المطبخ ثم بفوطة مغموسة في ماء مصبين. وبعد ذلك نظف بفوطة مبللة وأترك المقلاة لتجف تماما.

نصائح الأميرة

- ضع المقلاة دائما على سطح ثابت وأبعدها من الحوائج القابلة للاشتعال.
- ابعدها عن الأجزاء الساخنة ولا تضعها فوقها.
- قبل أن تشرع في استخدام المقلاة تأكد من أنها مملوءة بالزيت أو الدهن بالكمية الصحيحة. لا تستخدم المقلاة أبدا بدون زيت أو دهن لمنع تلف الجهاز.
- لا تنقل المقلاة أبدا أثناء الاستخدام. يسخن الزيت بشدة ويمكن أن تحرق نفسك. انتظر حتى تبرد المقلاة تماما قبل نقلها.
- لا تغمر الجهاز أبدا في الماء.
- لا تترك الجهاز بدون إشراف أثناء الاستخدام وانتبه إن كان أطفال بالقرب منه أثناء تشغيله.
- لا تستخدم المقلاة إذا تلفت أو تلف سلكها. تجنب المخاطرة وأرسلها إلى مركز خدمتنا. لأن استبدال سلك هذا الطراز من الأجهزة لا يجب أن يتم إلا في مركز خدمتنا باستخدام عدة خاصة.
- حافظ على الأنابيب الرفيعة الموجودة بجوار عنصر التسخين من التلف (نتيجة تخبثها أو انحنائها).
- الجزء الكهربائي مزود بمفتاح أمان وظيفته تشغيل العنصر فقط عندما يكون العنصر موضوعا بالطريقة الصحيحة على الحلة.

- لا تستخدم المنتجات المجمدة التي سبق تسييحها وتجميدها من جديد لأنها تحتوي على ماء كثير وتتسبب في رشاش زائد.
- يجب الإشراف علي الأطفال لتتأكد من أنهم لا يلعبون بالجهاز.
- إن استخدم الجهاز أطفال أو معاقون جسمانيا أو حسيا أو عقليا أو حركيا أو من يفتقد الخبرة أو العلم قد يعرضهم إلى أخطار. ويجب إذن على المشرفين عليهم أن يرشدوهم إلى استخدام الجهاز بالتعليمات الواضحة أو الإشراف عليهم.
- ترك غطاء الجهاز أثناء التسخين والقلبي، لتجنب التكتيف



عند فرط التسخين يفصل التأمين الحراري الحلة. تجد هذا التأمين في خلف الجزء الكهربائي. إذا فصل يمكن إعادة وصله بالضغط على الزر بأداة مسننة طويلة. الثقب الذي به الزر عميق ولذلك استخدم لهذا الغرض الوند المورد مع الجهاز. أخرج أولا القابس من مقيس الحائط قبل القيام بهذه العملية!

